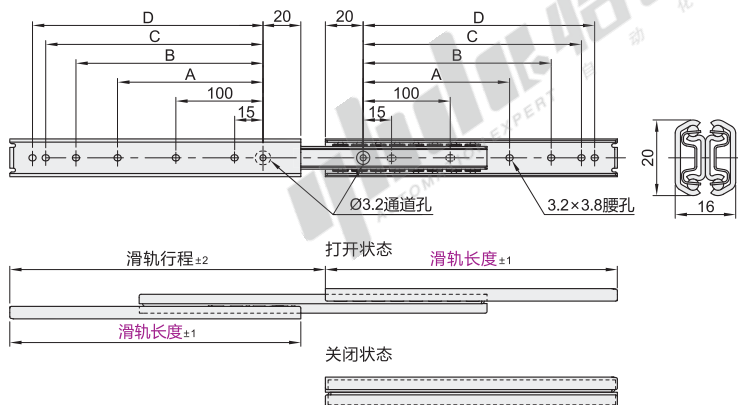


三节式-SUS304

代码	类型	宽度	材质	表面处理
IDA62	三节式 全长伸展	20	SUS304	—



RoHS

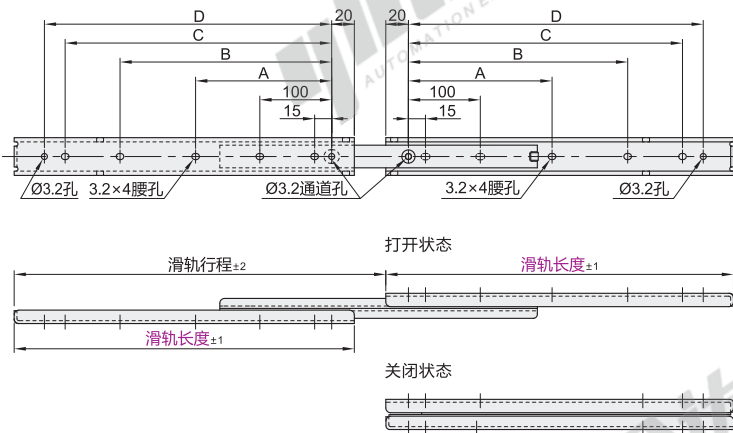
- 注意:**
- 下表所示的承重量为所有安装孔用螺钉、抽展侧滑轨伸出时滑轨中部的静载荷。
 - 按根销售。
 - 推荐螺钉: M3扁头结合或圆头螺钉。
 - 承载与重量仅供参考。

视角标准: 第一视角

代码	型号	滑轨长度	滑轨行程	A	B	C	D	承重(1副)	参考重量 (kg/pcs)
IDA62	三节式	200	229	—	—	145	160	17kgf	0.20
		250	269	—	—	195	210		0.26
		300	329	—	160	245	260		0.31
		350	369	—	210	295	310	0.36	
		400	429	205	260	345	360	0.41	
		450	469	205	310	395	410	16kgf	0.46
		500	529	230	360	445	460	13kgf	0.51

三节式-钢

代码	类型	宽度	材质	表面处理
IDA63	三节式 全长伸展	20	SPCC	环保镀锌(蓝白)



RoHS

- 注意:**
- 下表所示的承重为抽展侧滑轨伸出时滑轨中部的静载荷。
 - 承载与重量仅供参考。
 - 按根销售。
 - 推荐螺钉: 请使用M3扁头或M3圆头螺钉。

视角标准: 第一视角

代码	型号	滑轨长度	滑轨行程	A	B	C	D	承重(1副)	参考重量 (kg/pcs)
IDA63	三节式	200	231	—	—	145	160	17kgf	0.202
		250	280	—	—	195	210	19kgf	0.256
		300	329	—	160	245	260	20kgf	0.304
		350	379	—	210	295	310	20kgf	0.358
		400	428	205	260	345	360	18.5kgf	0.419
		450	477	205	310	395	410	16kgf	0.463
		500	526	230	360	445	460	13kgf	0.505
		550	575	255	410	495	510	10kgf	0.578

三节式-钢

代码	滑轨长度	滑轨行程
IDA63	200	231
	250	280

请按图示订货 IDA63 — 200

未税价(元)

数量	价格
1~9	100%
10~	另行报价

交货期 1