

无尘蝶形铰链

- 工字型·单折型/插销型
- 旗型·铝框架专用

半导体行业适用

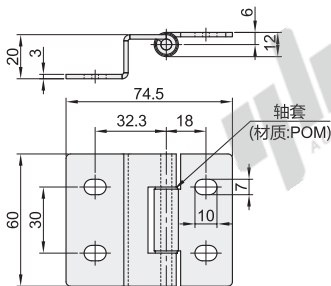


工字型·单折型/插销型

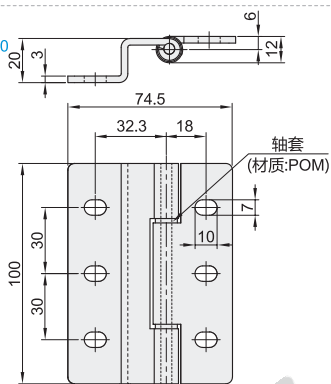
代码	类型	适用内/外装门	材质	表面处理	
HFM78	单折型	腰孔型	内装门	SUS304	研磨抛光
HFM95	插销型	腰孔型+焊接型			

- 转轴位置有POM轴套, 可防止金属之间摩擦。
- 特点: 轴部带有POM衬套, 能抑制粉尘的产生。采用不锈钢SUS304材质, 耐腐蚀性优异。
- 用途: 无尘室用各种医疗设备, 半导体设备。

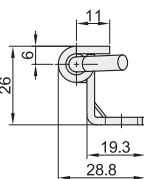
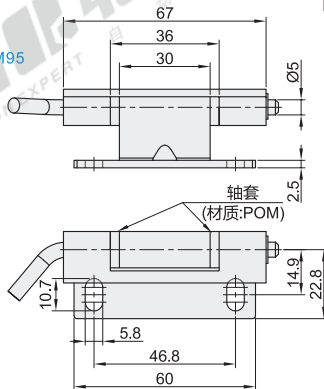
HFM78
规格: 60



HFM78
规格: 100

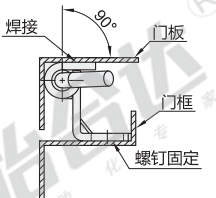


HFM95



视角标准: 第一视角

EX
Example
使用示例



- 焊接时, 先把POM轴套取下, 再进行焊接, 焊接完成后将轴套进行安装。
- 主体材质为SUS304, 叶片材质为SPCC。

型号	规格	负载 (kg)	参考重量 (kg/pcs)
HFM78	60	30	0.14
	100	48	0.24
HFM95	65	20	0.06

容许负载为使用2个时的数值。

型号	
代码	规格
HFM78	<60
HFM95	<100

请按图示订货 HFM78—60

数量	优惠价	
	1~9	10~
价格	100%	另行报价

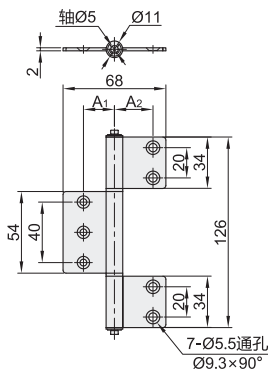
未税价(元)

交货期
1

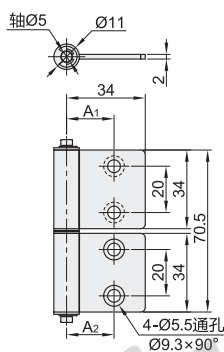
旗型·铝框架专用

代码	类型	安装方向	材质	表面处理
HFB45	旗型	左侧安装	SUS420	纳米亚光
HFB46		右侧安装		

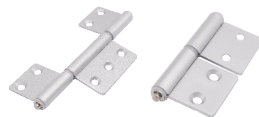
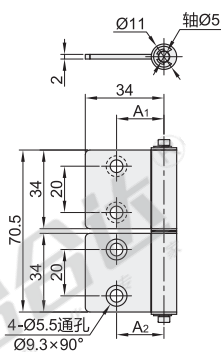
左侧安装
HFB45
规格: 127/127A/127B



左侧安装
HFB45
规格: 70.5/70.5A/70.5B



右侧安装
HFB46
规格: 70.5/70.5A/70.5B



- 转轴位置附带POM轴套及SUS304垫片, 可防金属之间摩擦。

视角标准: 第一视角

代码	型号	规格	A1	A2	负载 (kg)	参考重量 (kg/pcs)
HFB45	HFB45	70.5	21	21	20	0.068
		70.5A				
		70.5B				
HFB45	HFB45	127	21	21	30	0.121
		127A				
		127B	26	26		
		127B				

请按图示订货

型号	
代码	规格
HFB45	70.5
HFB46	<70.5A>

HFB46—70.5A
未税价(元)

数量	优惠价	
	1~9	10~
价格	100%	另行报价

交货期
1

- 容许负载为使用2个时的数值。