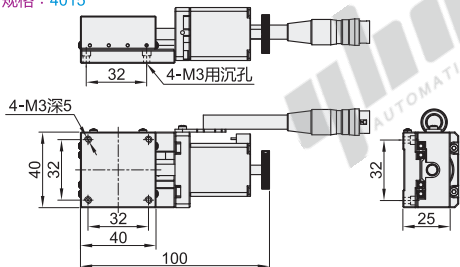




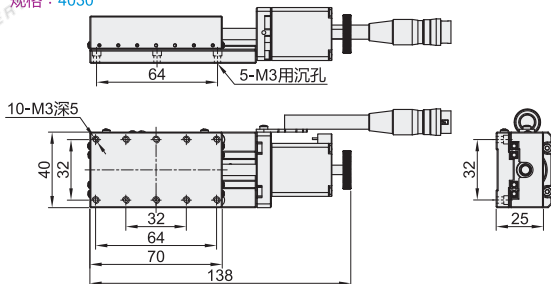
代码	类型	传动方向	传动方式	材质	表面处理
E-EHX22	交叉滚柱引导式	X轴	滚珠丝杠	铝合金	黑色阳极氧化

- 特点：低价格，体积小，行程长。
- ① 导程：1mm。
- ② 此款为套装出售，套装=平台+驱动器+2米延长线，不分开销售。
- ③ 丝杠电机一体式设计，无法更换其他类型电机。

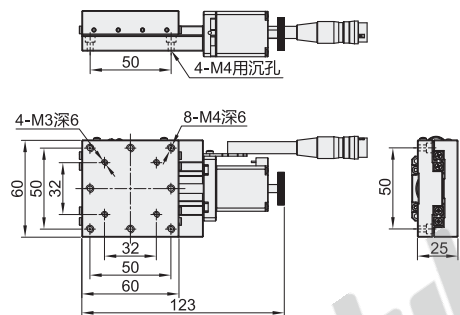
规格：4015



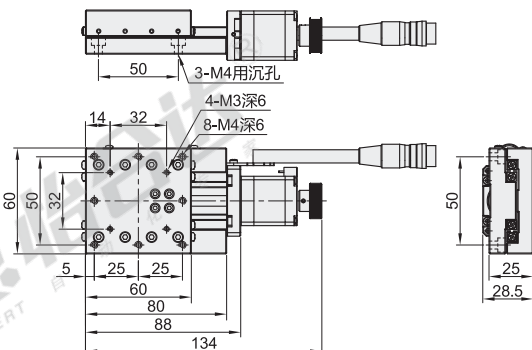
规格：4030



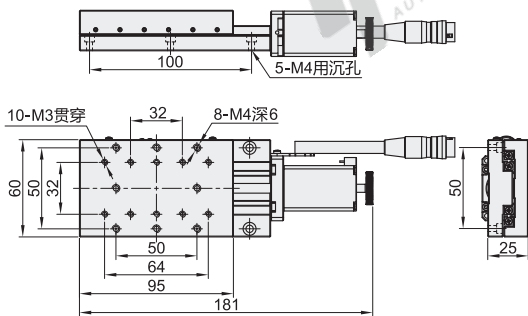
规格：6020



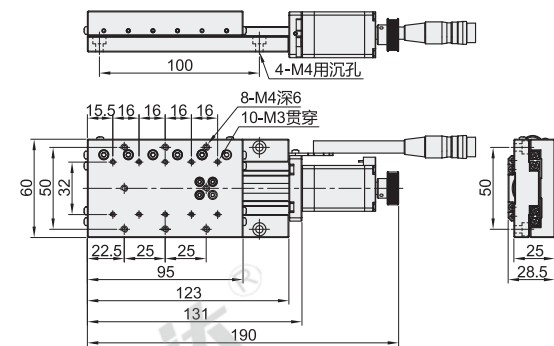
规格：6030



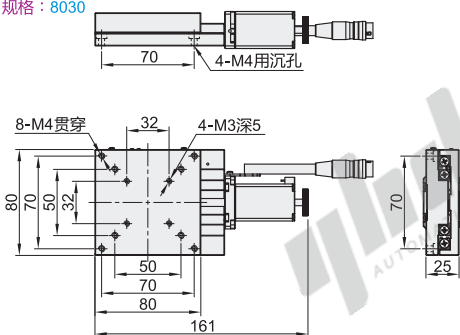
规格：6040



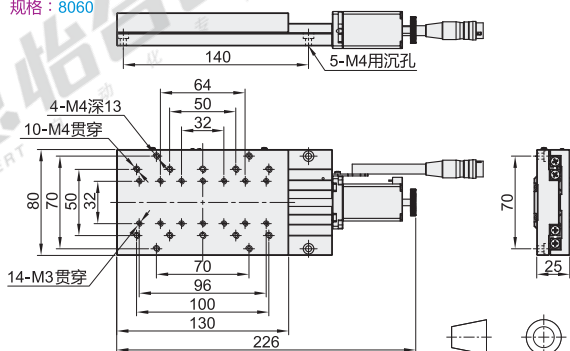
规格：6050



规格：8030



规格：8060



视角标准：第一视角

X轴 · 交叉滚柱引导式

滚珠丝杠传动 电机丝杠一体式 重复定位精度±1μm

电动位移台

型号		台面尺寸 (mm)	行程 (mm)	电机	最大速度 (mm/sec)	单向定位精度 (μm)	重复定位精度 (μm)	平行度 (μm)	直线度 (μm)	载重 (kgf)	重量 (kg)
E-EHX22	4015	40×40	±7.5	两相 步进电机	10	≤15	±1.0	30	3	6	0.2
	4030	40×70	±15							7	0.25
	6020	60×60	±10							8	0.32
	6030		±15							10	0.38
	6040	60×95	±20							10	0.53
	6050		±25							10	0.56
	8030	80×80	±15							12	0.6
	8060	80×130	±30							14	0.9

- ① 传感器：NPN开路输出，原点+限位，传感器电压24V，8mA以下。
- ② 需接地线，避免静电干扰。
- ③ 位移台使用为弱电，与强电线缆共同排布时会出现信号干扰，请务必采取屏蔽措施。



请按图示订货

型号		台面尺寸 (mm)
代码	规格	
E-EHX22	4015	40×40
	4030	40×70

E-EHX22 — 4015



未税价(元)

优惠价		
数量	1~4	5~
价格	100%	另行报价



交货期
5

怡合达®
AUTOMATION EXPERT 自动化专家

怡合达®
AUTOMATION EXPERT 自动化专家