

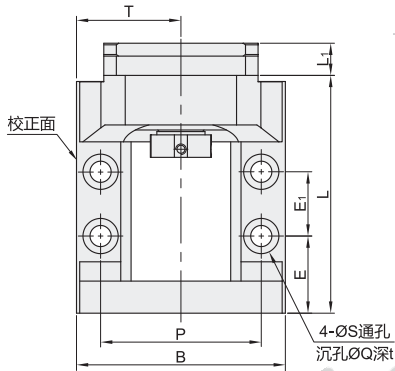
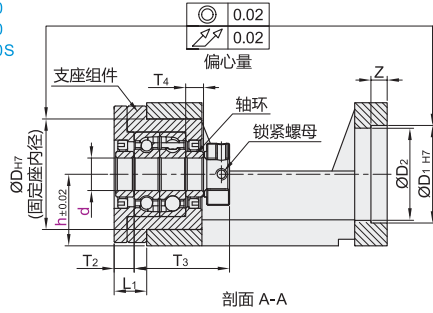
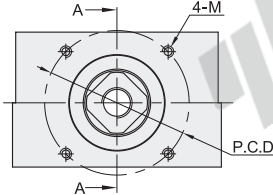
丝杠支座组件

低窄轨型 组合型传动座

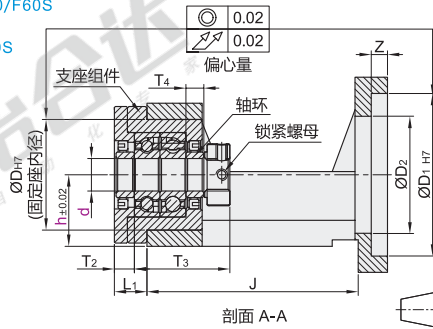
代码	类型		材质		表面处理		附件
			本体	支座组件	本体	支座组件	
LEF51	组合型传动座	低窄轨型	铸铁	S45C	发黑	发黑	轴环2个 锁紧螺母1个



适用规格：
LEF51-d10-F38/F40
LEF51-d12-F38/F40
LEF51-d20-F60/F60S



适用规格：
LEF51-d6
LEF51-d8
LEF51-d10-F57/F60/F60S
LEF51-d12-F57/F60/F60S
LEF51-d15
LEF51-d20-F80/F80S
LEF51-d20A



视角标准：第一视角

代码	型号			适用电机类型	支座组件型号	D1	P.C.D	M	D	L	L1	B	P	T	S	Q	t	E	E1	Z	D2	J	T2	T3	T4	建议丝杠支座	建议电机规格				
	适用丝杠轴径 d	适用电机法兰 F*	中心高 h																							支撑侧	止口规格	安装 P.C.D	安装孔		
LEF51	6	38	15.5	伺服电机	LEB04-6	30	45	M3	28	61	7	52	41	26	5.5	9.5	2	19	20	5	28	54	4.5	22	5	LEB77-8	30	45	Ø3.4		
		40				46	M4	28	61	9	52	41	26	5.5	9.5	2	19	20	5	28	54	5	26	5.5	LEB77-8	30	45	Ø4.5			
	8	38	15.5		LEB04-8	30	45	M3	28	61	9	52	41	26	5.5	9.5	2	19	20	5	28	54	5	26	5.5	LEB77-8	30	45	Ø3.4		
		40				46	M4	28	61	9	52	41	26	5.5	9.5	2	19	20	5	28	54	5	26	5.5	LEB77-8	30	45	Ø4.5			
	10	38	20		LEB04-10	30	45	M3	36	74	10	65	50	32.5	6.6	11	1	24	20	5	29.6	平底		6	29.5	5.5	LEB77-10	30	45	Ø3.4	
		40				46	M4	36	74	10	65	50	32.5	6.6	11	1	24	20	5	29.6	平底		6	29.5	5.5	LEB77-10	30	45	Ø4.5		
	12	60	20		LEB04-12	50	70	M4	50	70	10	65	50	32.5	6.6	11	1	24	20	5	36	65		6	29.5	5.5	LEB77-12	50	70	Ø4.5	
		60S				45	M3	36	74	10	65	50	32.5	6.6	11	1	24	20	5	29.6	平底		6	29.5	5.5	LEB77-12	30	45	Ø3.4		
	15	40	22		LEB04-15	50	46	M4	50	70	10	65	50	32.5	6.6	11	1	24	20	5	36	65		6	29.5	5.5	LEB77-15	50	70	Ø4.5	
		60				45	M3	36	74	10	65	50	32.5	6.6	11	1	24	20	5	29.6	平底		6	29.5	5.5	LEB77-15	30	45	Ø3.4		
	20	80	30		LEB04-20	70	90	M5	70	90	15	84	70	55	35	6.6	11	2	25	28	5	36	74		8	36	10	LEB77-15	70	90	Ø6.5
		60				45	M3	36	74	10	65	50	32.5	6.6	11	1	24	20	5	29.6	平底		6	29.5	5.5	LEB77-15	30	45	Ø3.4		
	20A	60S	30		LEB04-20	50	70	M4	50	70	10	65	50	32.5	6.6	11	1	24	20	5	36	65		6	29.5	5.5	LEB77-15	50	70	Ø4.5	
		80				45	M3	36	74	10	65	50	32.5	6.6	11	1	24	20	5	29.6	平底		6	29.5	5.5	LEB77-15	30	45	Ø3.4		
	10	57	20		LEB04-10	38.1	66.7	M4	38.1	66.7	10	65	50	32.5	6.6	11	1	24	20	5	36	65		6	29.5	5.5	LEB77-10	38.1	66.7	Ø4.6	
		57				38.1	66.7	M4	38.1	66.7	10	65	50	32.5	6.6	11	1	24	20	5	36	65		6	29.5	5.5	LEB77-10	38.1	66.7	Ø4.6	
	15	86	22		LEB04-15	73	98.4	M6	73	98.4	15	82	70	55	35	6.6	11	2	24	28	5	36	73		8	36	10	LEB77-15	73	98.4	Ø7
		86				73	98.4	M6	73	98.4	15	82	70	55	35	6.6	11	2	24	28	5	36	73		8	36	10	LEB77-15	73	98.4	Ø7

① *带S为松下电机，不带为其它品牌电机。



代码	适用丝杠轴径 d	适用电机法兰 F*	中心高 h
LEF51	6	38	15.5
	40	40	15.5

LEF51—d6—F38—h15.5



● 优惠价
数量 1~4 5~
价格 100% 另行报价

未税价(元)



交货期
7