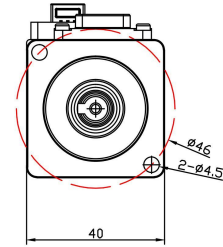
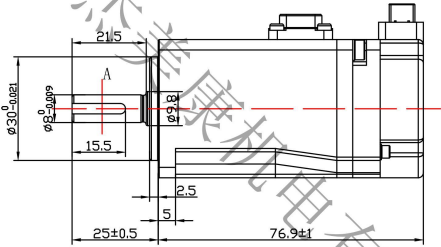
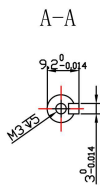


修订				
区域	修订	说明	日期	修订人



电机规格说明 SPECIFICATION

额定电压 Rated Voltage(V)	220	转子惯量 Rotor Inertial (kg.m ²)	0.073x10 ⁻⁴
额定功率 Rated Power(W)	100	转矩系数 Torque Coefficient (Nm/A)	0.332
额定转矩 Rated Torque(N.M)	0.32	线电阻 Line Resistant (Ω)	23.5
最大转矩 TORQUE MAX (NM)	1.11	线电感 Line Inductance (mh)	18.1
额定转速 Rated Speed (RPM)	3000	线反电势常数 Line Back EMF Contant (v/krpm)	21.3
最大转速 Max. speed (RPM)	6000	编码器类型 Encode Resolution	17位多圈磁编
额定电流 Rated Current(A)	0.96	电机绝缘等级 Insulation Class	F
电机极对数 Pole-pairs	5	电机防护等级 Protection Class	IP54

针脚编号	定义
1	U
2	V
3	W
4	PE

针脚编号	定义
1	5V
2	0V
3	SD+
4	SD-
5	BAT+
6	BAT-
7	SHELD

投影方式		产品系列	产品名称

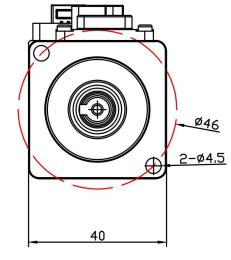
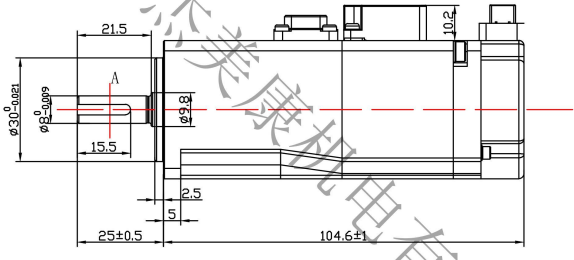
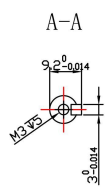
深圳市杰美康机电有限公司
Shenzhen Just Motion Control
Electromechanics Co.,LTD



公司网址: www.szjmc.com

单位	比例	重量/kg	页数	版本
mm	1:1		第 张 共 张	A

修订				
区域	修订	说明	日期	修订人



电机规格说明 SPEIFICATION

额定电压Rated Voltage(V)	220	转子惯量Rotor Inertial (kg.m ²)	0.075x10 ⁻⁴
额定功率Rated Power(W)	100	转矩系数Torque Coefficient (Nm/A)	0.332
额定转矩Rated Torque(N.M)	0.32	线电阻Line Resistant (Ω)	23.5
最大转矩TORQUE MAX (NM)	1.11	线电感Line Inductance (mh)	18.1
额定转速Rated Speed (RPM)	3000	线反电势常数Line Back EMF Contant (v/krpm)	21.3
最大转速Max. speed (RPM)	6000	编码器类型Encode Resolution	17位多圈磁编
额定电流Rated Current(A)	0.96	电机绝缘等级Insulation Class	F
电机极对数 Pole-pairs	5	电机防护等级Protection Class	IP54

动力线引出线定义	
针脚编号	定义
1	U
2	V
3	W
4	PE
5	制动器1
6	制动器2

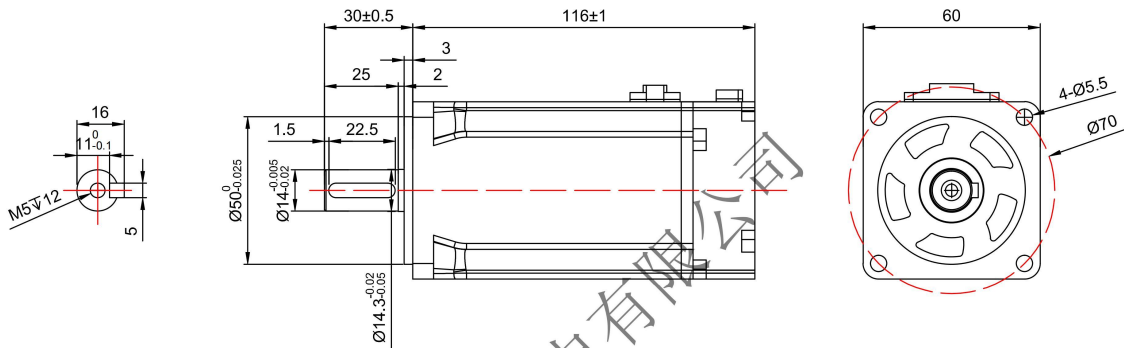
编码器引出线定义	
针脚编号	定义
1	5V
2	0V
3	SD+
4	SD-
5	BAT+
6	BAT-
7	SHELD

投影方式	第一角
产品系列	
产品名称	
产品型号	40JMS601233K-17B03-P-30
绘图	何成威
设计	
校准	
日期	2024/11/23
日期	
日期	
日期	

深圳市杰美康机电有限公司 Shenzhen Just Motion Control Electromechanics Co.,LTD				
www.szjmc.com				
单位	比例	重量/kg	页数	版本
mm	1:1		第 张 共 张	A



修订				
区域	修订	说明	日期	修订人



针脚编号	定义
1	U
2	V
3	W
4	PE
5	制动器1
6	制动器2

针脚编号	定义
1	5V
2	0V
3	SD+
4	SD-
5	BAT+
6	BAT-
7	SHIELD

电机规格说明 SPECIFICATION

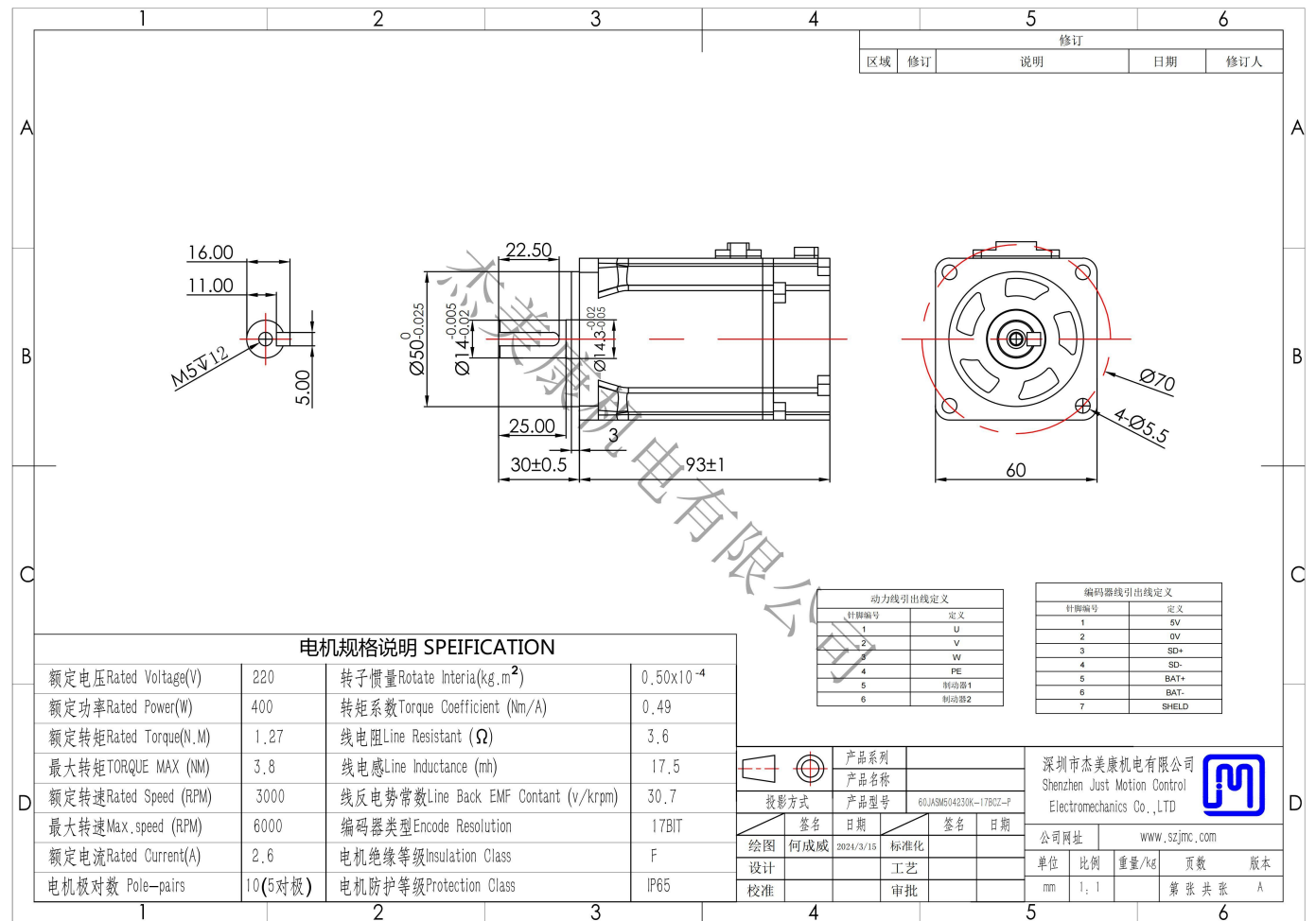
额定电压 Rated Voltage(V)	220	转子惯量 Rotate Inertia(kg.m ²)	0.3x10 ⁻⁴
额定功率 Rated Power(W)	200	转矩系数 Torque Coefficient (Nm/A)	0.36
额定转矩 Rated Torque(N.M)	0.64	线电阻 Line Resistant (Ω)	10.3
峰值扭矩 TORQUE MAX (NM)	1.9	线电感 Line Inductance (mh)	32.5
额定转速 Rated Speed (RPM)	3000	线反电势常数 Line Back EMF Contant (v/krpm)	33
峰值转速 Max. speed (RPM)	6000	编码器类型 Encode Resolution	17BIT单圈绝对值
额定电流 Rated Current(A)	1.1	电机绝缘等级 Insulation Class	F
电机极对数 Pole-pairs	10	电机防护等级 Protection Class	IP54

投影方式	产品系列	产品名称	产品型号
第一角	60JAS602230K-17BCZ-P-S0		
绘图 签名 日期	标准化 签名 日期	公司网址 www.szjmc.com	
设计	工艺	单位	比例 重量/kg 页数 版本
校准	审批	mm 1:1	第 张 共 张 A

深圳市杰美康机电有限公司
Shenzhen Just Motion Control
Electromechanics Co.,LTD



杰美康机电有限公司



修订				
区域	修订	说明	日期	修订人

电机规格说明 SPEIFICATION

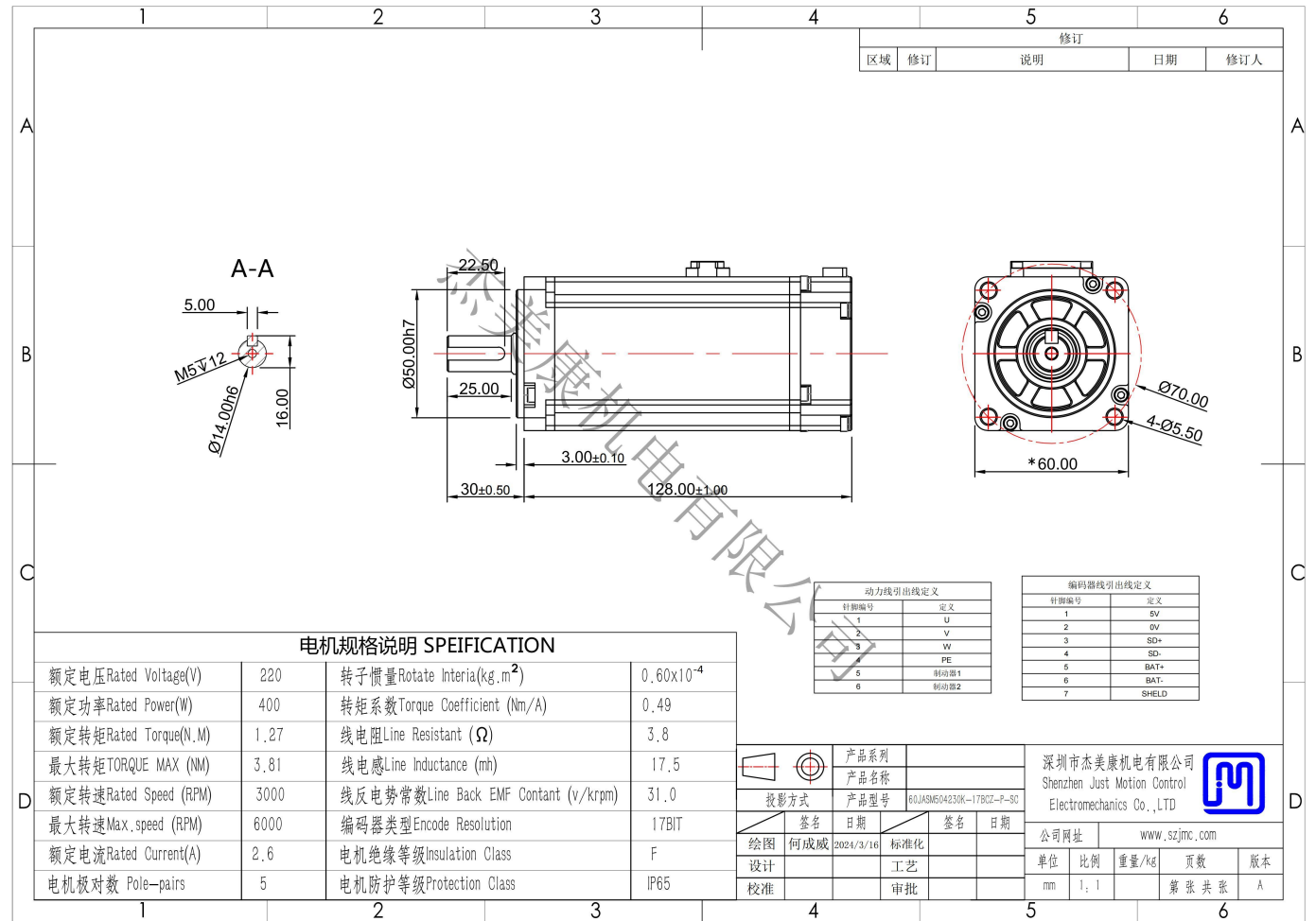
额定电压Rated Voltage(V)	220	转子惯量Rotate Interia(kg.m ²)	0.50x10 ⁻⁴
额定功率Rated Power(W)	400	转矩系数Torque Coefficient (Nm/A)	0.49
额定转矩Rated Torque(N.M)	1.27	线电阻Line Resistant (Ω)	3.6
最大转矩TORQUE MAX (NM)	3.8	线电感Line Inductance (mh)	17.5
额定转速Rated Speed (RPM)	3000	线反电势常数Line Back EMF Contant (v/krpm)	30.7
最大转速Max. speed (RPM)	6000	编码器类型Encode Resolution	17BIT
额定电流Rated Current(A)	2.6	电机绝缘等级Insulation Class	F
电机极对数 Pole-pairs	10(5对极)	电机防护等级Protection Class	IP65

针脚编号	定义
1	U
2	V
3	W
4	PE
5	制动器1
6	制动器2

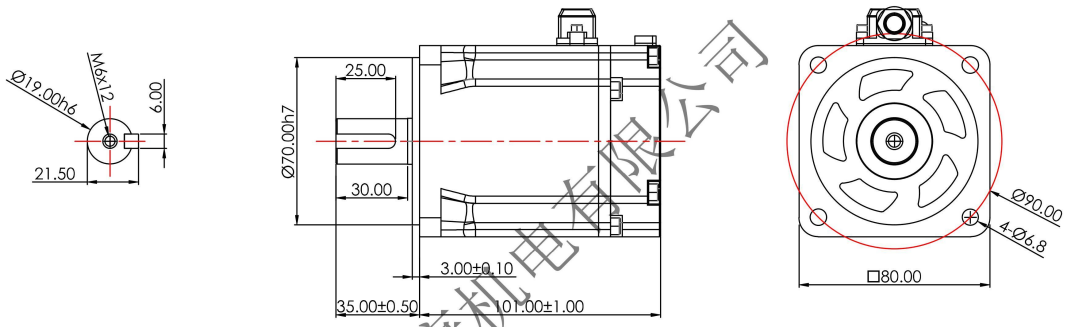
针脚编号	定义
1	5V
2	0V
3	SD+
4	SD-
5	BAT+
6	BAT-
7	SHIELD

投影方式	签名	日期	签名	日期
	何成威	2024/3/15		

产品系列		深圳市杰美康机电有限公司 Shenzhen Just Motion Control Electromechanics Co.,LTD	
产品名称			
产品型号	60JASM504230K-17B02-P	公司网址	www.szjmc.com
		单位	mm
		比例	1:1
		重量/kg	
		页数	
		张数	
		版本	A



修订				
区域	修订	说明	日期	修订人



电机规格说明 SPECIFICATION

额定电压 Rated Voltage(V)	220	转子惯量 Rotor Inertia (kg.m ²)	1.50x10 ⁻⁴
额定功率 Rated Power(W)	750	转矩系数 Torque Coefficient (Nm/A)	
额定转矩 Rated Torque(N.M)	2.39	线电阻 Line Resistant (Ω)	1.7
最大转矩 TORQUE MAX (NM)	7.1	线电感 Line Inductance (mH)	9.1
额定转速 Rated Speed (RPM)	3000	线反电势常数 Line Back EMF Contant (v/krpm)	42.5
最大转速 Max. speed (RPM)	6000	编码器类型 Encode Resolution	17Bit 单圆磁编
额定电流 Rated Current(A)	4.5	电机绝缘等级 Insulation Class	F
电机极对数 Pole-pairs	10(5对极)	电机防护等级 Protection Class	IP54

针脚编号	定义
1	U
2	V
3	W
4	PE

针脚编号	定义
1	0V
2	0V
3	SD+
4	SD-
5	BAT+
6	BAT-
7	SHIELD

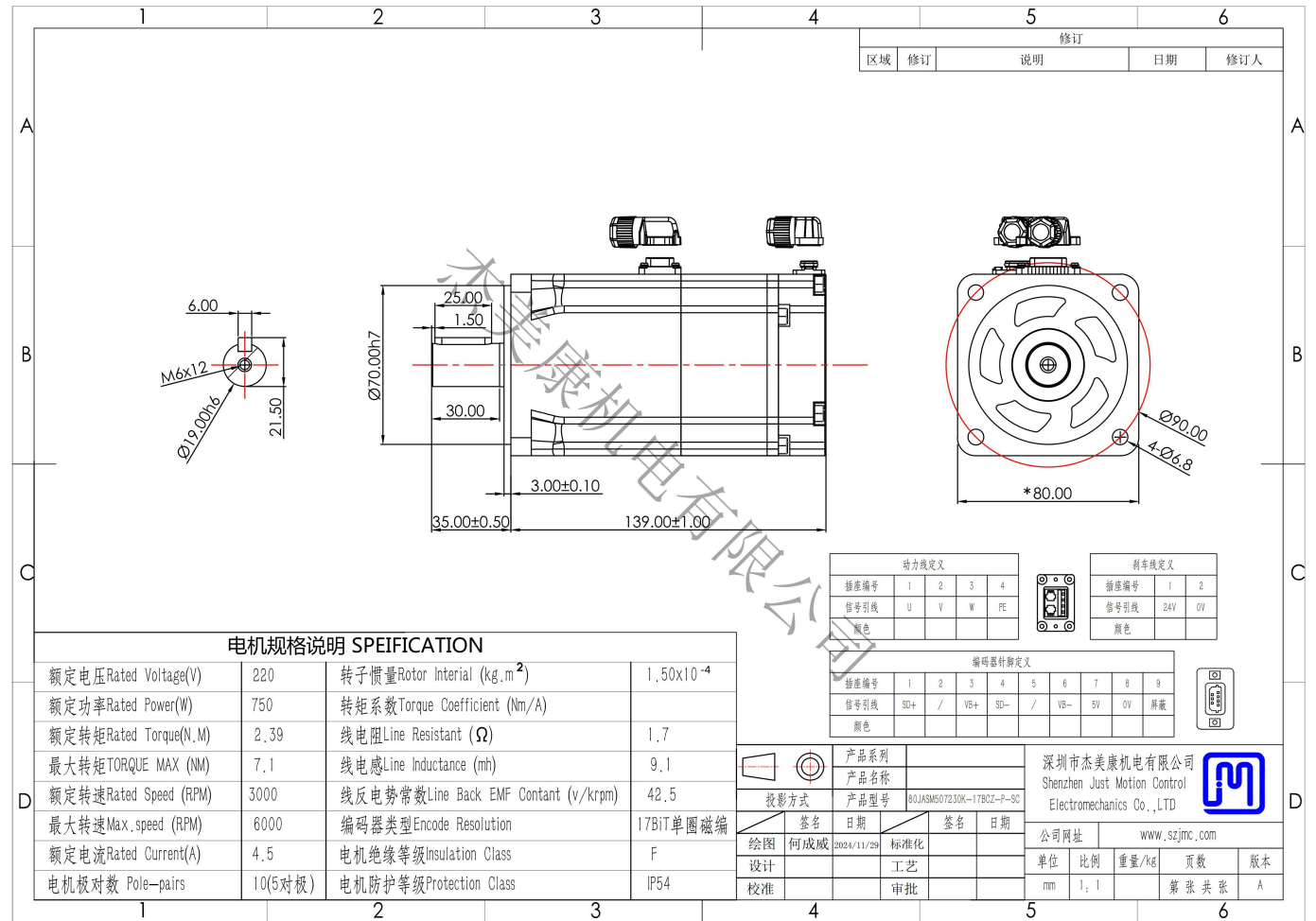
投影方式	第一角	产品系列	
		产品名称	
		产品型号	80JASM507230K-178CZ-P

深圳市杰美康机电有限公司
Shenzhen Just Motion Control
Electromechanics Co.,LTD



公司网址: www.szjmc.com

单位	比例	重量/kg	页数	版本
mm	1:1		第 张 共 张	A



修订				
区域	修订	说明	日期	修订人

电机规格说明 SPECIFICATION

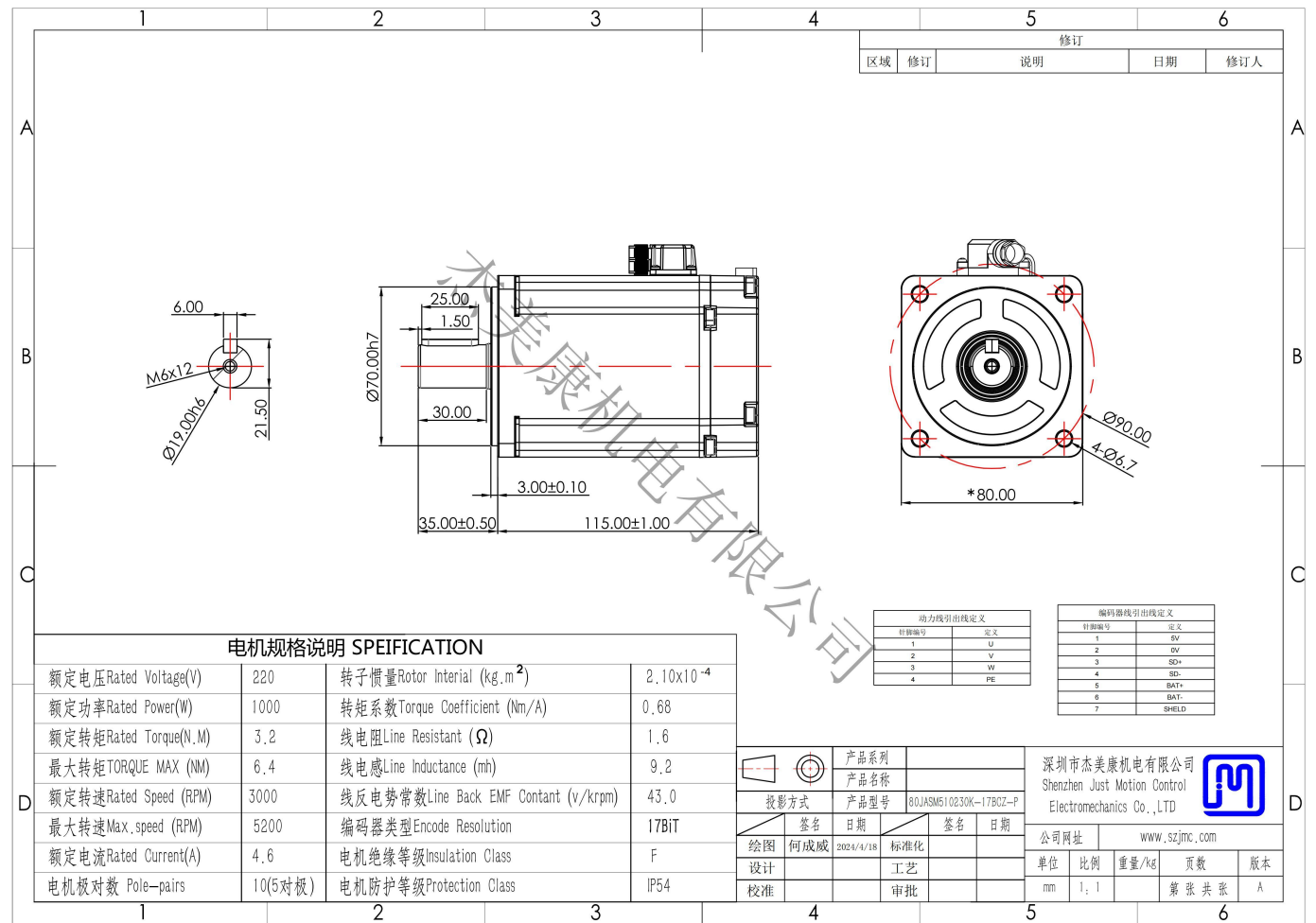
额定电压Rated Voltage(V)	220	转子惯量Rotor Inertial (kg.m ²)	1.50x10 ⁻⁴
额定功率Rated Power(W)	750	转矩系数Torque Coefficient (Nm/A)	
额定转矩Rated Torque(N.M)	2.39	线电阻Line Resistant (Ω)	1.7
最大转矩TORQUE MAX (NM)	7.1	线电感Line Inductance (mh)	9.1
额定转速Rated Speed (RPM)	3000	线反电势常数Line Back EMF Contant (v/krpm)	42.5
最大转速Max. speed (RPM)	6000	编码器类型Encode Resolution	17Bit单圈磁编
额定电流Rated Current(A)	4.5	电机绝缘等级Insulation Class	F
电机极对数 Pole-pairs	10(5对极)	电机防护等级Protection Class	IP54

动力线定义				
插座编号	1	2	3	4
信号引线	U	V	W	PE
颜色				

刹车线定义		
插座编号	1	2
信号引线	24V	0V
颜色		

编码器针脚定义									
插座编号	1	2	3	4	5	6	7	8	9
信号引线	SD+	/	VB+	SD-	/	VB-	5V	0V	屏蔽
颜色									

投影方式		产品系列		深圳市杰美康机电有限公司	
		产品名称		Shenzhen Just Motion Control Electromechanics Co.,LTD	
		产品型号	80JASMG07230K-17B0Z-P-SC	公司网址	www.szjmc.com
绘图	何成威	日期	2023/11/29	单位	mm
设计		工艺		比例	1:1
校准		审批		重量/kg	
				页数	
				版本	A
				第 张 共 张	



修订				
区域	修订	说明	日期	修订人

电机规格说明 SPECIFICATION

额定电压Rated Voltage(V)	220	转子惯量Rotor Inertial (kg.m ²)	2.10x10 ⁻⁴
额定功率Rated Power(W)	1000	转矩系数Torque Coefficient (Nm/A)	0.68
额定转矩Rated Torque(N.M)	3.2	线电阻Line Resistant (Ω)	1.6
最大转矩TORQUE MAX (NM)	6.4	线电感Line Inductance (mH)	9.2
额定转速Rated Speed (RPM)	3000	线反电势常数Line Back EMF Contant (v/krpm)	43.0
最大转速Max. speed (RPM)	5200	编码器类型Encode Resolution	17BIT
额定电流Rated Current(A)	4.6	电机绝缘等级Insulation Class	F
电机极对数 Pole-pairs	10(5对极)	电机防护等级Protection Class	IP54

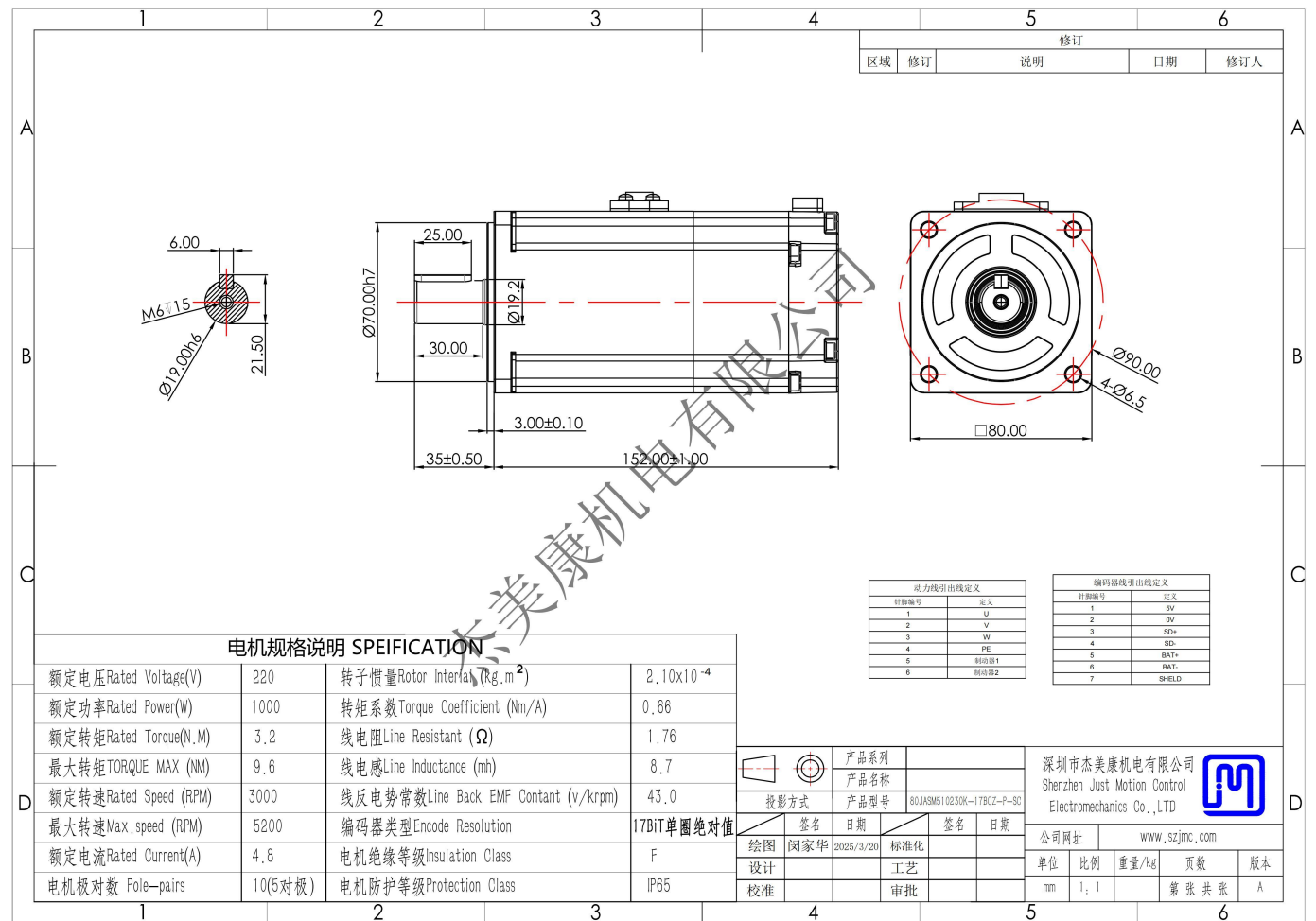
动力线引出线定义	
针脚编号	定义
1	V
2	W
3	W
4	PE

编码器线引出线定义	
针脚编号	定义
1	5V
2	0V
3	SD+
4	SD-
5	BAT+
6	BAT-
7	SHIELD

投影方式	产品系列	
	产品名称	
	产品型号	810JASMS10230K-17BCZ-P

深圳市杰美康机电有限公司				
Shenzhen Just Motion Control				
Electromechanics Co.,LTD				
公司网址: www.szjmc.com				
单位	比例	重量/kg	页数	版本
mm	1:1		第 张 共 张	A






修订				
区域	修订	说明	日期	修订人

电机规格说明 SPECIFICATION

额定电压 Rated Voltage(V)	220	转子惯量 Rotor Inertia (kg.m ²)	2.10x10 ⁻⁴
额定功率 Rated Power(W)	1000	转矩系数 Torque Coefficient (Nm/A)	0.66
额定转矩 Rated Torque(N.M)	3.2	线电阻 Line Resistant (Ω)	1.76
最大转矩 TORQUE MAX (NM)	9.6	线电感 Line Inductance (mH)	8.7
额定转速 Rated Speed (RPM)	3000	线反电势常数 Line Back EMF Constant (v/krpm)	43.0
最大转速 Max. speed (RPM)	5200	编码器类型 Encode Resolution	17BIT单圈绝对值
额定电流 Rated Current(A)	4.8	电机绝缘等级 Insulation Class	F
电机极对数 Pole-pairs	10(5对极)	电机防护等级 Protection Class	IP65

动力线引出线定义	
针脚编号	定义
1	U
2	V
3	W
4	PE
5	编码器1
6	编码器2

编码器引出线定义	
针脚编号	定义
1	5V
2	0V
3	SD+
4	SD-
5	BAT+
6	BAT-
7	SHIELD

投影方式	第一角	产品系列		深圳市杰美康机电有限公司	
		产品名称		Shenzhen Just Motion Control Electromechanics Co.,LTD	
		产品型号	80JASMS10230K-17B0Z-F-SC	公司网址	www.szjmc.com
绘图	闵家华	日期	2025/3/20	单位	mm
设计		工艺		比例	1:1
校准		审批		重量/kg	
				页数	
				版本	A