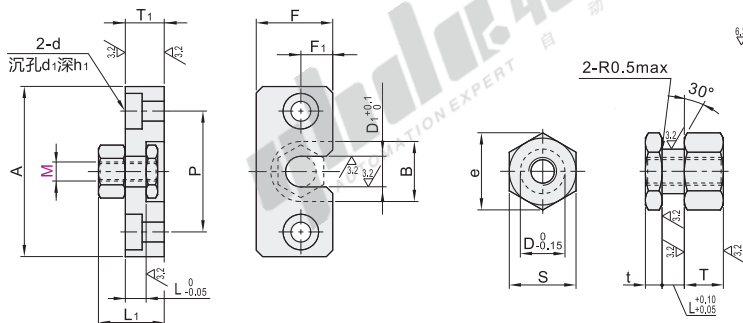


内螺纹型

代码	类型	材质		表面处理	表面硬度
		国标	相当		
WHD51	内螺纹型	45	S45C	镀硬铬	750HV~



型号		气缸连接件											固定座							
代码	M	螺距	L	D	T	t	S	e	D1	B	T1	A	F	F1	P	d	d1	h1	L1	
WHD51	3	0.5	4	6	5	3	8	9.2	6.5	12	8	34	13	5	24	4.5	8	4.4	13	
	4	0.7		7	6		10	11.5	8	14		36	15	6	26					
	5	0.8	6	8	7	4	12	13.9	9	17	10	42	18	7	30	5.5	9.5	5.4	17	
	6	1.0		10	8		14	16.2	11	19		11	44	20	8					32
	8	1.25	8	13	9	4	17	19.6	14	23	13	52	24	10	38	6.6	11	6.5	22	
	10	1.25		16	11		21	24.2	18	28		13	56	30	12					42
	12	1.25	12	21	13	4	26	30.0	23	34	17	70	36	15	52	9	14	8.6	30	
	14	1.5		17	15		30	34.6	27	38		21	84	43	19					62
	16	1.5	15	25	15	5	30	34.6	27	38	21	84	43	19	62	11	17	10.5	36	
18	1.5	30		15	30		34.6	27	38	21		84	43	19	62					



请按图示订货

代码	型号	M	螺距	气缸连接件	L
WHD51	3	0.5	4	4	
	4	0.7	6	4	

WHD51 - M3 - 0.5



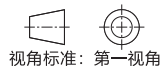
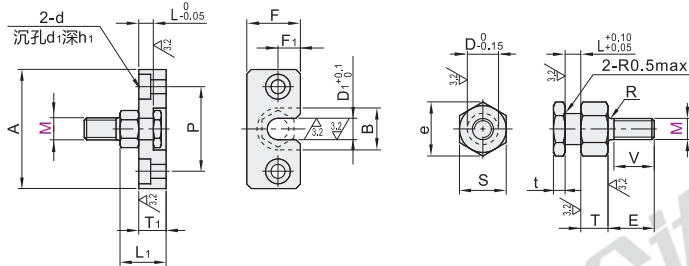
未税价(元)

优惠价	数量	1-19	20~
●	数量	100%	另行报价
●	价格	100%	另行报价

交货期	数量
6	1-19
6	20~

外螺纹型

代码	类型	材质		表面处理	表面硬度
		国标	相当		
WHD71	外螺纹型	45	S45C	镀硬铬	750HV~



型号		气缸连接件											固定座									
代码	M	螺距	L	D	T	t	E	V	S	e	R	D1	B	T1	A	F	F1	P	d	d1	h1	L1
WHD71	3	0.5	4	4	4	3	8	6	6	6.9	1.0	4.5	9	8	30	10	4	20	4.5	8.0	4.4	12
	4	0.7		11	9		4.5	6.5		12		8			34	13	5	24				
	5	0.8	6	6	5	4	13	11	8	9.2	1.5	6.5	12	11	44	20	8	32	5.5	9.5	5.4	19
	6	1.0		19	17		10	11.5		8		14			36	15	6	26				
	8	1.25	8	10	8	4	20	18	14	16.2	2.0	11	19	13	44	20	8	32	5.5	9.5	5.4	19
	10	1.5		24	21		17	19.6		17		23			13	52	24	10				



请按图示订货

代码	型号	M	螺距	气缸连接件	L
WHD71	3	0.5	4	4	
	4	0.7	6	4	

WHD71 - M3 - 0.5



未税价(元)

优惠价	数量	1-19	20~
●	数量	100%	另行报价
●	价格	100%	另行报价

交货期	数量
6	1-19
6	20~