

# 双轴承引导式法兰型

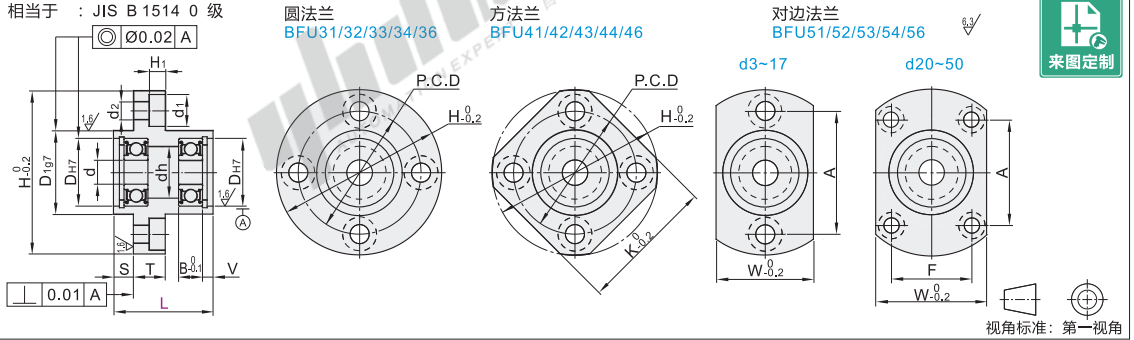
## 带挡圈L尺寸选择型

# 带座轴承

类型			材质			表面处理	
圆法兰	方法兰	对边法兰	轴承	轴承座	挡圈	轴承座	
BFU31	BFU41	BFU51	钢	S45C	弹簧钢	发黑	
BFU32	BFU42	BFU52				无电镀锌	
BFU33	BFU43	BFU53				本色阳极氧化(哑光)	
BFU34	BFU44	BFU54	不锈钢	SUS304	SUS304	—	
BFU36	BFU46	BFU56				—	



① 由于产品批次不同, 发货电镀产品可能存在喷细砂, 不影响尺寸及功能。  
 ② 轴承精度: GB/T 307.1 0 级  
 相当于: JIS B 1514 0 级



视角标准: 第一视角

代号	型号		L 选择	S	d	Dh7	B	V	H	W	T	dh	D197	P.C.D	K	A	F	d1	d2	H1	
	圆法兰	方法兰																			对边法兰
	623		20 30		3	10	+0.015	4		33	16	7	14	24	27	24		6.5	3.7	3.3	
	624			5	4	13				35	18		9	-0.006 -0.024	26	28	26				
	605		25 35			14	+0.018	5		38	20		10	26.5	30	26.5					
	625		35 40	10		16	0		2.65	40	22		12	30	31	30					
	606		25 40	5		17				41	23		13	31	32	31					
	626		35 45	10		19		6		44	25		15	34	34	34					
	698		25 35	5		22		7		47	29		18	-0.007 -0.028	37	36	37				
	608		35 45	10		24		8	2.85	50	32		20	40	37	40					
	6800		20 30	5		19		5	2.65	44	25		15	34	34	34					
	6900		25 40	5		22	+0.021	6		47	29		19	37	36	37		8	4.7	4.3	
	6000		35 50	10		26	0	8		52	34		22	-0.009 -0.034	42	39	42				
	6200		45 55	15		30		9		56	38		24	46	42	46					
	6801		25 35	5		21		5		47	29		17	-0.007 -0.028	37	36	37				
	6901		35 50	10		24		6		50	31		21	40	38	40					
	BFU31					28		8	2.85	54	36		24	44	40	44					
	BFU32					32	+0.025	10		58	40		26	-0.009 -0.034	48	43	48				
	BFU33					24		5		50	32		20	40	37	40					
	BFU34					28	+0.021	7		59	37		25	-0.007 -0.028	47	45	47				
	BFU36					32	+0.025	9		62	40		28	50	46	50					
	BFU41					35	0	11	3.75	66	44		29	54	49	54					
	BFU42					30	+0.021	7	2.85	60	38	10	27	48	46	48		9.5	5.7	5.3	
	BFU43					35		10	3.75	66	44		31	54	50	54					
	BFU44					40		12	3.95	72	50		34	60	54	60					
	BFU46					35	0	7		62	40		28	50	46	44	24				
	BFU51					37	+0.025	9	3.75	72	47		34	59	54	54	24				
	BFU52					42	0	12	3.95	77	54		36	64	59	56	32				
	BFU53					47		14		81	58	11	40	-0.010 -0.040	68	62	59	34	11	6.8	6.3
	BFU54					37		7	3.75	72	47		34	-0.009 -0.034	59	54	54	24			
	BFU56					42		9	3.95	77	54		36	64	59	55	32				
	6005		60 80	20		52		12		88	58		41	-0.010 -0.040	72	67	63	36			
	6205		65 85	20		47	+0.030	15	4.2	94	64	13	45	78	72	68	39	14	9.2	8.3	
	6806		35 50	15		42	+0.025	7	3.95	77	54	11	36	-0.009 -0.034	64	59	56	32	11	6.8	6.3
	6906					47	0	9		88	58		41	72	67	62	36				
	6006		60 80	30		55		13		96	66		48	80	73	70	40				
	6206		70 80	20		62		16	4.2	104	74		55	88	79	77	44	14	9.2	8.3	
	6007					62		14													
	6207		70 90	35		72	+0.030	17	6	126	88	20	64	-0.012 -0.047	105	95	92	51	17.5	11.2	11.2
	6008		80 90	25		68		15	5.2	114	82	13	60	-0.010 -0.040	96	86	80	54	14	9.2	8.3
	6208		70 90	40		80		18		134	96		74	113	102	98	56	17.5	11.2	11.2	
	6010		80	20		80		16				20	74	-0.012 -0.047	113	—	—	—	—	—	
	6210		100	50		90	+0.035	20	7	147	110		83	126	—	—	—	—	—	—	

※ VV(非接触式橡胶密封圈)不适用于型号为623、624、605、606的轴承。

※ VV(非接触式橡胶密封圈)、DD(接触式橡胶密封圈)、轴承材质为钢。

① 请注意避让挡圈, 挡圈尺寸请参考P892。



可选加工	不装配轴承、挡圈
代码	NA
技术说明	不装配轴承及挡圈(附带出货)

② 可选加工



代码	轴承型号	密封圈	L	d
BFU31	6000	ZZ	35 50	10
BFU32	6200	DD	45 55	15

代码	轴承型号	密封圈	L	可选加工代码
BFU31	6000	ZZ	35 50	NA
BFU32	6200	DD	45 55	NA



优惠价	数量	1~9	10~
价格	100%	另行报价	



交货期	5
-----	---