

把手拉起转动式 三点式

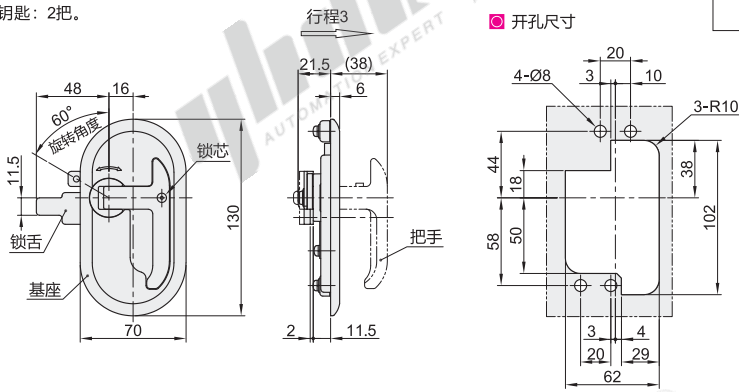
压缩锁紧式平面锁



代码	类型	材质		表面处理		参考重量 (kg)
		基座/把手	锁舌	基座/把手	锁舌	
XAT93	把手拉起	ZDC	Q235	镀粉雾铬	镀蓝白锌	0.372
XAT95	转动式					

- 特点
- 把手拉起及旋转操作时，有卡嗒的声音反馈；
 - 收起把手，锁舌拉紧3mm，从而起到密封效果；
 - 右开门用。

带锁芯型配置钥匙：2把。



视角标准：第一视角



请按图示订货

型号
XAT93
XAT95



未税价(元)

优惠价
数量 1~9 10~
价格 100% 另行报价

交货期
7