

# 经济型平面锁

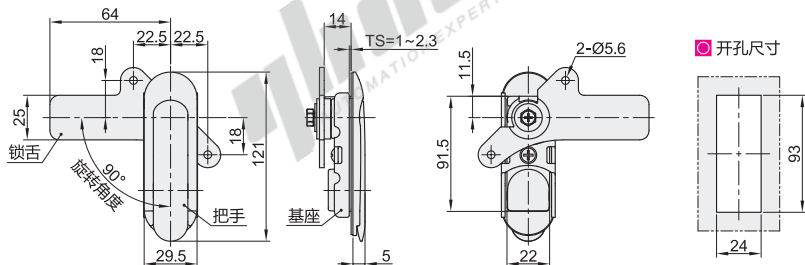
## 把手拉起转动式 三点式



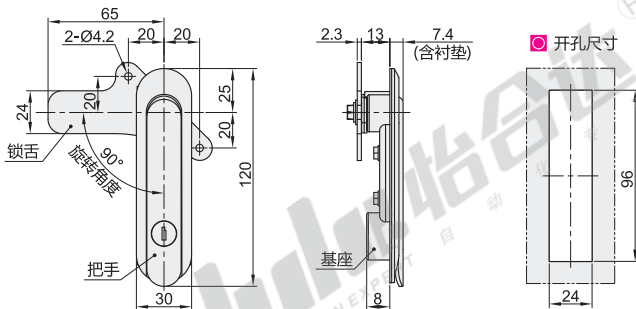
RoHS 代码右侧带●符合RoHS标准

代码	类型	锁芯	材质			表面处理		
			基座	把手	锁舌	基座	把手	锁舌
E-XAX66		无锁芯	ADC	Q235	喷涂亚光白	镀白锌		
E-XAT08●	把手拉起转动式	一字形锁芯	SUS304			拉丝抛光	—	
E-XAT05●			ZDC	Q235	喷银白漆	镀白锌		

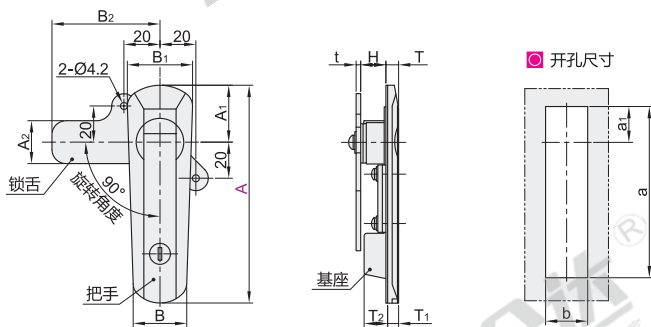
无锁芯(材质: ADC)  
E-XAX66



一字形锁芯(材质: SUS304)  
E-XAT08



一字形锁芯(材质: ZDC)  
E-XAT05



视角标准: 第一视角

材质: ADC/SUS304

型号	参考重量 (kg)
E-XAX66	0.127
E-XAT08	0.287

材质: ZDC

型号	A <sub>1</sub>	A <sub>2</sub>	B	B <sub>1</sub>	B <sub>2</sub>	T	T <sub>1</sub>	T <sub>2</sub>	H	t	a	b	a <sub>1</sub>	参考重量 (kg)	
E-XAT05	93	25.75	24	28.5	33.5	65	6.5	6	12.5	14.5	2.3	62.5	24	12	0.215
	123	31		29.5	36.5	72	6	12.7	15		95.5	20	20	0.28	
	151	33.5	25				6.5	5	13		117	27	13.5	0.34	



请按图示订货

型号  
E-XAX66

型号  
代码 A  
E-XAT05 123  
E-XAT05 — A151



未税价(元)

优惠价  
数量 1~99 100~  
价格 100% 另行报价

交货期  
3

E-XAT05/08

交货期  
5

E-XAX66