

安全光栅

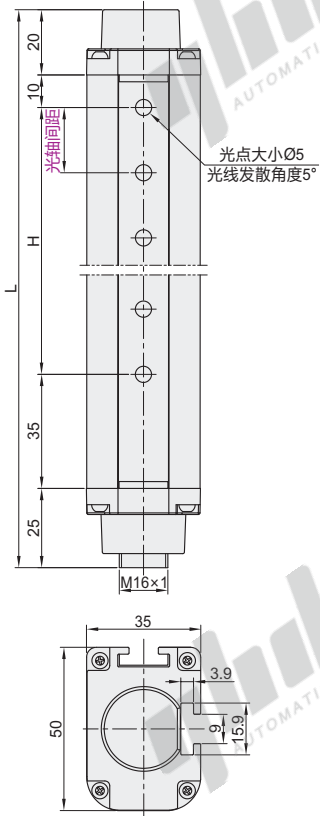
抗强光型

代码	类型
ZOB09	安全光栅 抗强光型

产品特点

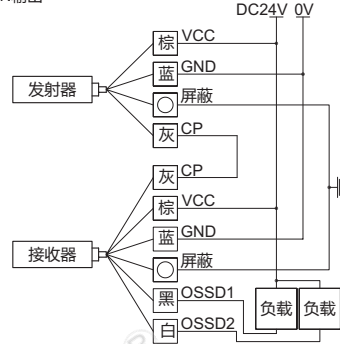
- 超强抗光干扰，太阳照射不受影响；
- 抗电磁干扰能力强，能够有效抗击设备电机的各种电磁干扰影响；
- 采用线同步技术：抗光干扰能力强。

① 配套线缆：发射端接收端各3.5m，线缆直径6mm，最小弯曲半径20mm。

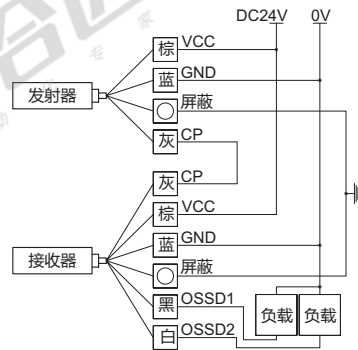


接线图

NPN输出

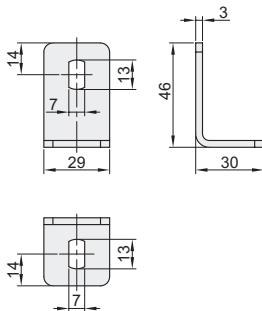


PNP输出

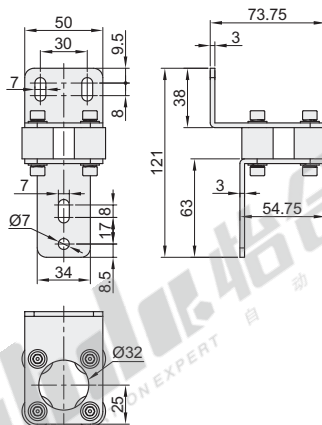


可选配件

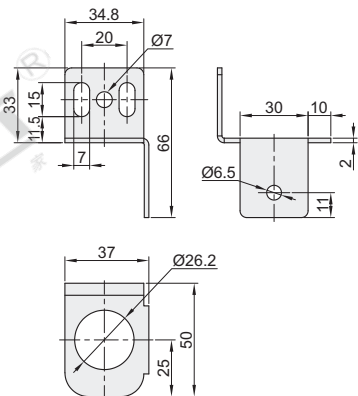
01(侧装支架)



02(减震支架)



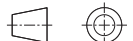
03(上下安装支架)



① 当选择01(侧装支架)时，附带配件①滑块M6(4PCS)，②垫圈M6(4PCS)，③弹垫M6(4PCS)，④螺丝M6×16(4PCS)，⑤螺丝M6×8(4PCS)。

② 当选择02(减震支架)时，附带配件①滑块M6(8PCS)，②垫圈M6(8PCS)，③弹垫M6(8PCS)，④螺丝M6×16(8PCS)，⑤螺丝M6×8(8PCS)。

③ 当选择03(上下安装支架)时，附带配件①滑块M6(4PCS)，②垫圈M6(4PCS)，③弹垫M6(4PCS)，④螺丝M6×16(8PCS)，⑤螺丝M6×8(4PCS)。



视角标准：第一视角

型号		光轴间距	信号输出方式	可选配件	检测距离 (m)	线长 (m)	H 有效保护高度	L 光栅总高度
代码	光束数							
ZOB09	8	K20(20mm)		N(无支架)			140	230
	16						300	390
	24						460	550
	32						620	710
	40						780	870
	48						940	1030
	56						1100	1190
	64						1260	1350
	72						1420	1510
	8						K40(40mm)	A(NPN)
	12	440	530					
	16	600	690					
	20	760	850					
	24	920	1010					
	28	1080	1170					
	32	1240	1330					
	36	1400	1490					
	40	1560	1650					
	44	1720	1810					
	48	1880	1970					
	52	2040	2130					
	56	2200	2290					
	60	2360	2450					

技术参数

光轴间距	20mm	40mm
光束数	8、16、24...72	8、16、24...60
保护高度	H=光轴间距×(光束数-1)	
电源电压	DC10V~30V	
功率	<5W	
响应时间	(光束数×0.1ms)+0.4ms	
信号输出	NPN常闭/PNP常开	
工作温度	-10°C ~ +55°C	
储存温度	-30°C ~ +70°C	
工作湿度	温度20°C时, 空气相对湿度<85%	
抗光干扰	100000Lux(入射角 I>5°)	
光幕形式	对射式	
防护等级	IP65	
电路保护	电源过压保护、反极性保护和输出过流保护	



型号		光轴间距	信号输出方式	可选配件	检测距离 (m)	线长 (m)
代码	光束数					
ZOB09	8	K20(20mm)	A(NPN)	01(侧装支架)	2(0.1~2)	无指定(标准)
ZOB09	16	K20(20mm)	B(PNP)	02(减震支架)	5(0.1~5)	5

ZOB09-8-K20-A-01-2

