

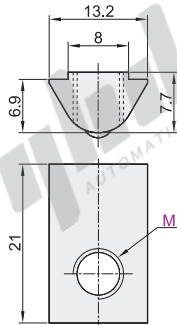
弹珠螺母

代码	类型	材质	表面处理
AHK21-408	弹珠螺母	碳钢	镀锌

① 型材专用后装螺母，可在型材槽内任意点定位。

② 产品不适用于AOB05-4040C/4080C/J4040C/J4080A/J4080B/J4080C/J8080。

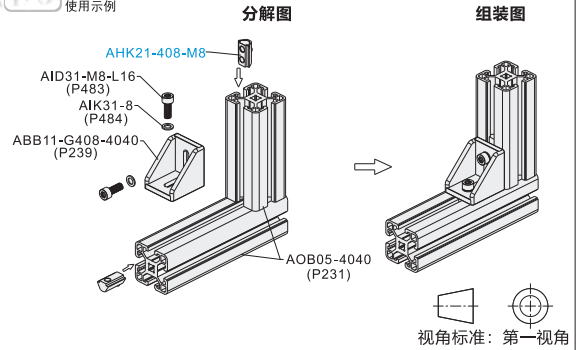
- AHK21-408-M3
- AHK21-408-M4
- AHK21-408-M5
- AHK21-408-M6
- AHK21-408-M8



代码	重量(g/pcs)
AHK21-408-M3	10.1
AHK21-408-M4	10.0
AHK21-408-M5	9.8
AHK21-408-M6	9.5
AHK21-408-M8	8.6



EX Example 使用示例

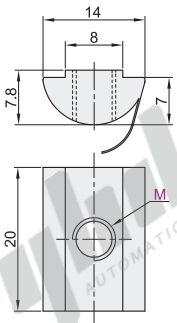


弹片螺母

代码	类型	材质	表面处理
AHL21-G408	弹片螺母	碳钢	镀锌

① 型材专用后装螺母，可在型材槽内任意点定位。

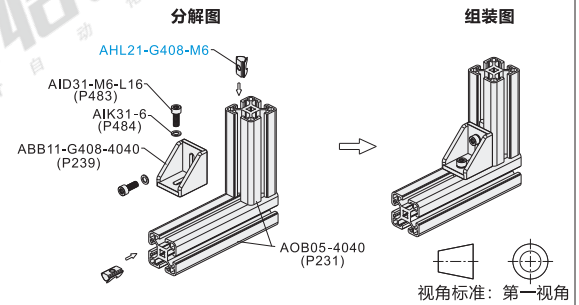
- AHL21-G408-M4
- AHL21-G408-M5
- AHL21-G408-M6
- AHL21-G408-M8



代码	重量(g/pcs)
AHL21-G408-M4	11.8
AHL21-G408-M5	11.5
AHL21-G408-M6	11.2
AHL21-G408-M8	10.2



EX Example 使用示例



型号
AHL21-G408-M5
AHL21-G408-M6



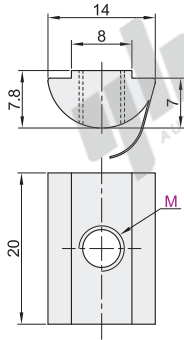
请按图示订货

弹片螺母

代码	类型	材质	表面处理
AHL21-G408	弹片螺母	碳钢	镀镍

- ① 型材专用螺母，可在型材槽内任意点定位。
- ② 不适用AGB06-4040A、AGB06-4080A、AGB06-4080YC。
- ③ 槽口壁厚3mm的型材和AGB06-4080YA适合后装。
- ④ 槽口壁厚4mm的型材适合先装。

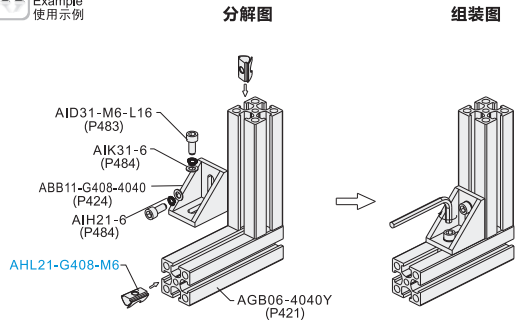
AHL21-G408-M4
 AHL21-G408-M5
 AHL21-G408-M6
 AHL21-G408-M8



代码	重量(g/pcs)
AHL21-G408-M4	11.8
AHL21-G408-M5	11.5
AHL21-G408-M6	11.2
AHL21-G408-M8	10.2

视角标准：第一视角

EX Example 使用示例



请按图示订货

型号
 AHC21-G408-M4
 AHC21-G408-M5
 AHE21-G408-M5

报价方式

