

支柱固定夹 ◀ 长圆孔型/L型

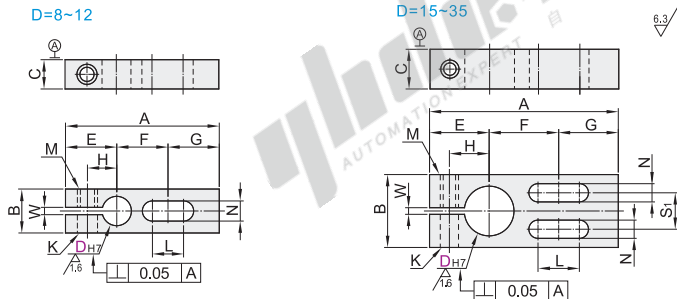
支柱固定夹
底座

A10

长圆孔型

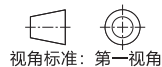
代码	类型	材质		表面处理	附件(螺钉)
		国标	相当		
RDV01	长圆孔型	45	S45C	发黑	TAC01
RDV02				无电解镀镍	TAC21
RDV11		LD31	A6063	黑色阳极氧化	TAC01
RDV21		0Cr18Ni9	SUS304	—	TAC21

① 如对防锈有要求, 请优先选用不锈钢材质或无电解镀镍产品。



附件螺钉

D	RDV01/11	RDV02/21
8	M5×10 1个	M5×10 1个
10	M5×16 1个	M5×16 1个
12	M5×16 1个	M5×16 1个
15	M5×20 1个	M5×20 1个
20	M6×25 1个	M6×25 1个
25	TAC01 M6×30 1个	TAC21 M6×30 1个
30	M8×35 1个	M8×35 1个
35	M8×40 1个	M8×40 1个



型号		A	B	C	E	F	G	H	L	M	N	S ₁	K	W
RDV01 RDV02 RDV11 RDV21	8	42	12	8	14	14	14	8	8.5	M5	5.5	—	5.5	2
	10	45	16	9	15	15	15	9	9.5					
	12	49	16	9	16	17	16	10	10.5					
	15	57	22	12	18	21	18	12	12.5	M6	6.5	11	6.6	
	20	69	28	16	22	25	22	15	15.5					
	25	83	32	19	25	33	25	18	18.5					
	30	95	40	19	29	37	29	21	20	M8	9	20	9	
35	104	45	22	32	40	32	24	23						



型号	D _{H7}
RDV01	8
RDV02	10
RDV02-D8	12



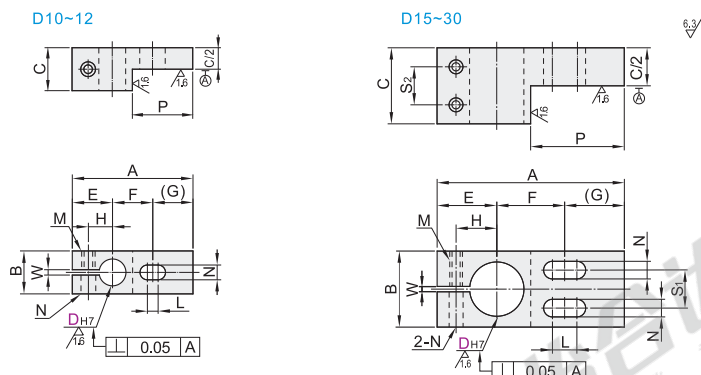
数量	1~4	5~
优惠价	100%	另行报价



L型

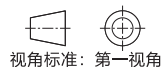
代码	类型	材质		表面处理	附件(螺钉)
		国标	相当		
RDW01	L型	45	S45C	发黑	TAC01
RDW02				无电解镀镍	TAC21
RDW11		LD31	A6063	黑色阳极氧化	TAC01
RDW21		0Cr18Ni9	SUS304	—	TAC21

① 如对防锈有要求, 请优先选用不锈钢材质或无电解镀镍产品。



附件螺钉

D	RDW01/11	RDW02/21
10	M5×16 1个	M5×16 1个
12	对应 M5×16 1个	对应 M5×16 1个
15	M5×20 2个	M5×20 2个
20	M6×25 2个	对应 M6×25 2个
25	TAC01 M6×30 2个	TAC21 M6×30 2个
30	M8×35 2个	M8×35 2个



型号		A	B	C	E	F	G	H	P	L	M	N	S ₁	S ₂	W
RDW01 RDW02 RDW11 RDW21	10	46	16	16	16	15	15	10	22.5	9.5	M5	5.5	—	—	2
	12	50	22	22	17	17	16	11	24.5	10.5					
	15	58	22	22	19	21	18	13	28.5	12.5					
	20	70	28	28	23	25	22	16	34.5	15.5	M6	6.5	11	11	
	25	84	32	32	26	33	25	19	41.5	18.5					
	30	96	40	40	30	37	29	22	47.5	20					



型号	D _{H7}
RDW01	10
RDW02	12
RDW02-D10	15



数量	1~4	5~
优惠价	100%	另行报价

