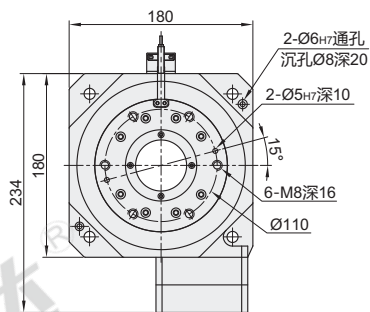
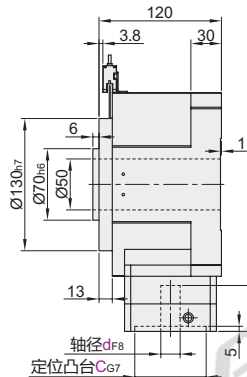
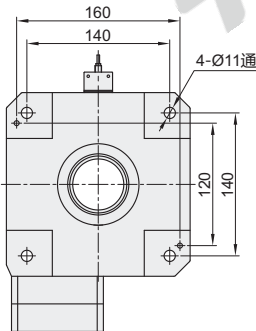
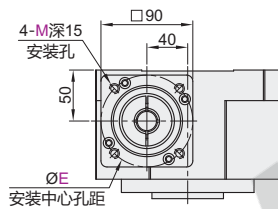


海波齿中空旋转平台

外形尺寸180
经济型

代码	类型	外形尺寸
ZNC32	海波齿中空旋转平台	180

① 该产品中不含传感器，仅含传感器支架，图纸仅供参考，如需传感器，请另行购买。



视角标准：第一视角

型号		减速比	电机安装尺寸			安装孔M	适用电机
代码	外形尺寸		轴径d	定位凸台C	安装中心孔距E		
ZNC32	180	30	19	70	90	M5 M6	伺服电机

型号	外形尺寸		减速比	电机安装尺寸			安装孔M
	代码	外形尺寸		轴径d	定位凸台C	安装中心孔距E	
ZNC32	180	180	30	19	70	90	M5/M6

请按图示订货 ZNC32—180—30—d19—C70—E90—M5

技术参数

代码	ZNC32
轴承结构	交叉滚子轴承
减速比	30
额定输出扭矩	330 N.m
最大输出扭矩	3倍额定扭矩
定位精度	≤1 arc-min
反复定位精度	≤30 arc-sec
容许盘面转速	100 rpm
适配伺服电机	750 W
适配步进电机	86/110步进电机
容许轴向负载	N
容许径向负载	N
设计承重	120 kg
容许惯性力矩	110 N.m
倾覆力矩	1420 N.m
精度寿命	20000 (间歇运转)
防护等级	IP65
润滑方式	长效润滑
安装方式	任意
旋转平台同心度	≤0.01 mm
旋转平台平行度	≤0.01 mm
传动效率	90 %
噪音	≤60 db
重量	13 kg