

电动位移台

Z轴·交叉滚柱引导式 滚珠丝杠传动 光电开关外置式

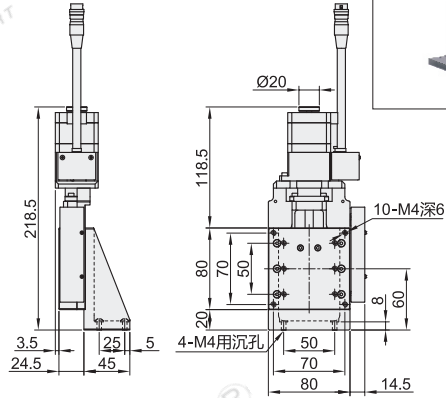
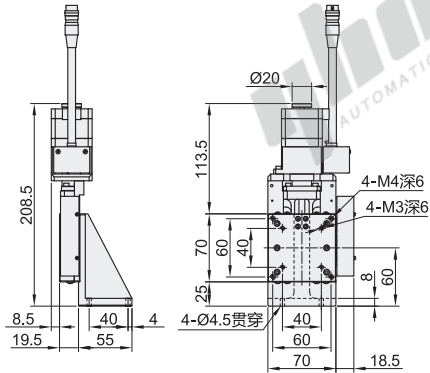
电动位移台

代码	类型	传动方向	传动方式	主体材质	表面处理
E-EHZ22	交叉滚柱引导式	Z轴	滚珠丝杠	铝合金	黑色阳极氧化

- 特点：低价格、长行程。
- ① 导程：1mm，如需其他导程，请另行咨询。
- ② 电机：如需高转矩、高分辨率或伺服电机，请另行咨询。

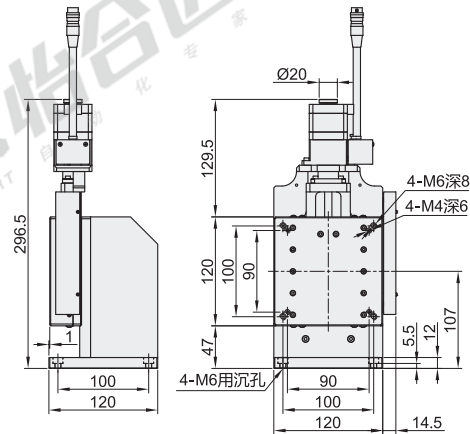
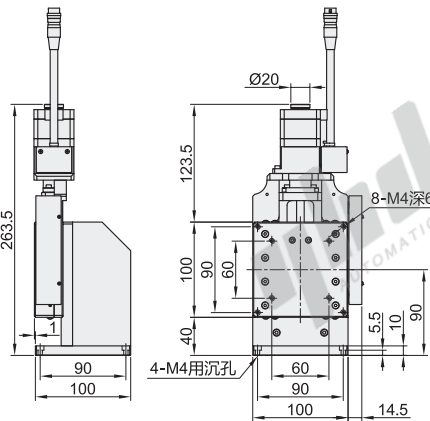
规格：7025

规格：8030



规格：10040

规格：12050



视角标准：第一视角

型号		驱动器选择	线缆选择	台面尺寸 (mm)	行程 (mm)	电机	最大速度 (mm/sec)
E-EHZ22	7025	N(无) D(驱动器) ① 驱动器详细参数见下表。	N(无) 2(2m长线缆) 4(4m长线缆) ① 接头类型：HRS-12P接头	70×70	±12.5	两相 步进电机	10
	8030			80×80	±15		
	10040			100×100	±20		
	12050			120×120	±25		

- ① 自备线缆时，请使用HR10A-10P-12S(73)(HRS)12针插孔接头。
- ② 传感器：NPN开路输出，原点+限位，传感器电压24V，8mA以下。
- ③ 需接地线，避免静电干扰。
- ④ 位移台使用为弱电，与强电线缆共同排布时会出现信号干扰，请务必采取屏蔽措施。

型号		单向定位精度 (μm)	重复定位精度 (μm)	反向间隙 (μm)	直线度 (μm)	载重 (kgf)	重量 (kg)
E-EHZ22	7025	< 10	±1.5	< 2.5	< 3	5	1.12
	8030					1.44	
	10040					2.64	
	12050					3.95	

⑤ 驱动器参数表

驱动器	D(驱动器)
电压	24V±10%
驱动电流	0.6-4.8A
细分	16档



型号		驱动器选择	线缆选择	台面尺寸 (mm)
E-EHZ22	7025	N(无)	N(无)	70×70
	8030	D(驱动器)	2(2m长线缆) 4(4m长线缆)	80×80



优惠价	数量 1~4	5~
	价格 100%	另行报价



E-EHZ22 — 8030 — D — 4