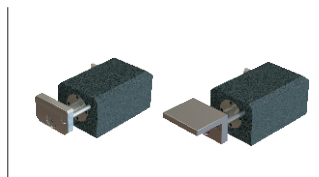
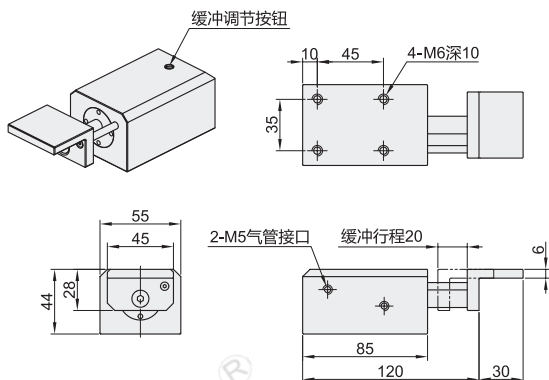
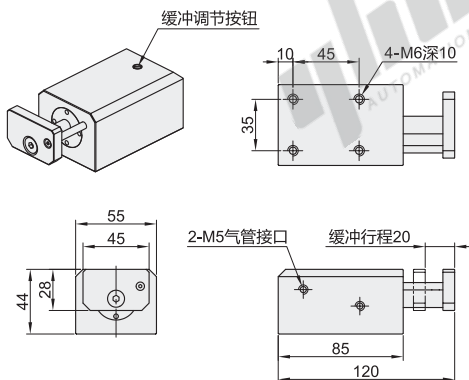


代码	类型	负载能力	主材质	表面处理
AMT24-QCC-120	平挡块缓冲阻挡器	单作用	铝材	黑色氧化
AMT24-QCC-120DA		双作用		
AMT24-QCC-L120	L形挡块缓冲阻挡器	单作用		
AMT24-QCC-L120DA		双作用		



AMT24-QCC-120
AMT24-QCC-120DA

AMT24-QCC-L120
AMT24-QCC-L120DA

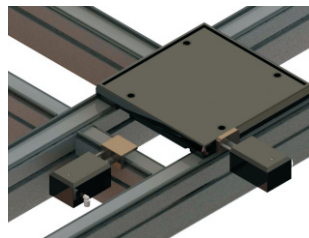


视角标准：第一视角

功能特点

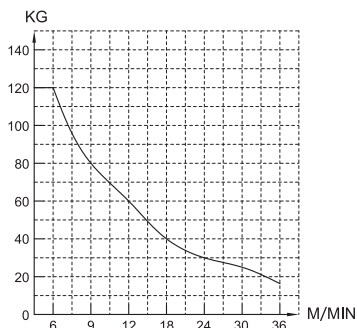
主要功能	缓冲挡停
负载范围(kg)	10~120(输送速度6m/min时)
气缸作用形式	单作用/双作用
气管接口尺寸	M5
工作压力(Mpa)	0.5
缓冲功能	是
安装方式	底面安装
阻挡行程(mm)	缓冲行程20

EX Example 使用示例



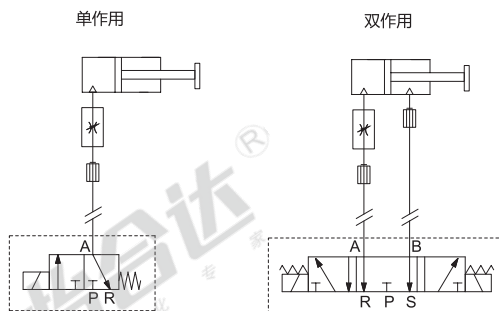
- 1 缓冲阻停，不可用于多个托盘累积挡停，可用于定位阻停功能；
- 2 使用时直接安装在输送线末端或者顶升横移机上；
- 3 工作压力0.5Mpa，最大工作压力不超过0.8Mpa；
- 4 阻挡器已配套M5-Ø6气管接头。

阻停能力曲线图



- 1 选型负载请参照阻停能力曲线图，表中数据是在工作压力0.5Mpa下测试所得。

气路原理图



- 1 电磁阀不在供货范围内，需单独购买。



型号
AMT24-QCC-120
AMT24-QCC-120DA



优惠价
数量 1~10 11~
价格 100% 另行报价