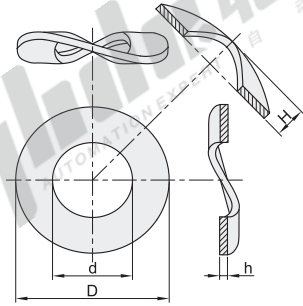


波形弹性垫圈/防松垫圈

波形弹性垫圈

代码	类型	材质		表面处理	适用标准
		国标	相当		
TBN56	波形弹性垫圈	65Mn(弹簧钢)		发黑	GB/T 955-1987
TBN57		0Cr18Ni9	SUS304	—	



TBN56



TBN57



代码	型号	公称直径	d	D	h	H	
						min	max
(弹簧钢) TBN56	3	3.5	8	0.55	0.8	1.6	
	4	4.6	9		1	2	
	5	5.6	11		1.1	2.2	
	6	6.76	12		1.3	2.6	
	8	8.76	15		0.9	1.5	3
	10	10.93	21		1.1	2.1	4.2
	12	13.43	24		1.4	2.5	5
	14	15.43	28		3	5.9	
	16	17.43	30		1.7	3.2	6.3
	18	19.52	34		3.3	6.5	
(SUS304) TBN57	20	21.52	36	1.8	3.7	7.4	
	24	25.52	44	2	4.1	8.2	



未税价(元)



未税价(元)



7

型号	公称直径	d
TBN56	4	4.6
TBN57	5	5.6

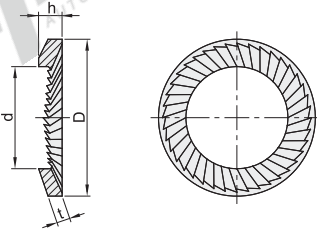
TBN56-4

优惠价

数量	1~49	50~
价格	100%	另行报价

防松垫圈

代码	类型	材质		表面处理	适用标准
		国标	相当		
TBN61	防松垫圈	Q235		发黑	DIN 9250S(STL)
TBN65		SS400		达克罗	
TBN62		0Cr18Ni9	SUS304		
TBN63		022Cr17Ni12Mo2	SUS316L		



代码	型号	公称直径	d	D	t	h max	适用螺杆
(SS400) TBN61 TBN65	2	2.2	4	0.35	0.6	2	
	3	3.2	5.5	0.45	0.9	3	
	4	4.3	7	0.5	1	4	
	5	5.3	9	0.6	1.1	5	
	6	6.4	10	0.7	1.2	6	
	7	7.4	12	1	1.3	7	
	8	8.4	13	0.8	1.4	8	
	10	10.5	16	1	1.6	10	
	12	13	18	1.1	1.7	12	
	14	15	22	1.2	2	14	
	16	17	24	1.3	2.1	16	
	18	19	27	1.4	2.3	18	
	20	21	30	1.5	2.4	20	
	22	23	33	1.4	2.7	22	
	24	25.6	36	1.8	2.7	24	
	27	28.6	39	1.8	3.1	27	
	30	31.6	45	2	3.2	30	
	33	34	50	2.5	4	33	
36	38	54	2.5	4.2	36		

代码	型号	公称直径	d	D	t	h max	适用螺杆
(SUS304) TBN62	3	3.2	5.5	0.5	0.95	3	
	4	4.3	7			4	
	5	5.3	9	0.7	1.2	5	
	6	6.4	10			6	
	8	8.4	13			8	
	10	10.5	16	1	1.6	10	
	12	13	18	1.3	1.85	12	
	14	15	22	1.5	2.3	14	
	16	17	24			16	
	20	21	30	1.8	2.8	20	
(SUS316L) TBN63	24	25.6	36	2	3.1	24	
	30	31.6	45	2.5	4.1	30	



型号	公称直径	d
TBN61	3	3.2
TBN65	4	4.3

TBN61-3



优惠价

数量	1~49	50~
价格	100%	另行报价



3



7

其余