

# 双轴承引导式法兰型

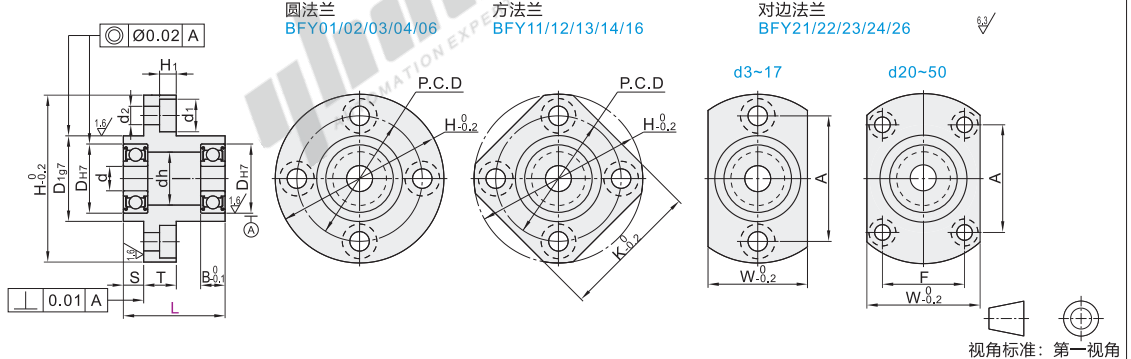
## 无挡圈L尺寸选择型

# 带座轴承

类型			材质		表面处理
圆法兰	方法兰	对边法兰	轴承	轴承座	轴承座
BFY01	BFY11	BFY21	钢	S45C	发黑
BFY02	BFY12	BFY22			无电解镀锌
BFY03	BFY13	BFY23			
BFY04	BFY14	BFY24	不锈钢	SUS304	本色阳极氧化(哑光)
BFY06	BFY16	BFY26			



① 由于产品批次不同, 发货镀锌产品可能存在喷细砂, 不影响尺寸及功能。  
 ② 轴承精度: GB/T 307.1 0 级  
 相当于: JIS B 1514 0 级



代码	型号	轴承型号	密封圈	L		S	d	D <sub>H7</sub>	B	H	W	T	dh	D <sub>19/2</sub>	P.C.D	K	A	F	d <sub>1</sub>	d <sub>2</sub>	H <sub>1</sub>	
				选择	选择																	
	623			20	30	5	3	10 <sup>+0.015</sup>	4	33	16	7	7	14	24	27	24		6.5	3.7	3.3	
	624			25	35	5	4	13		35	18	9	9	17	26	28	26					
	605			35	40	10	5	14 <sup>+0.018</sup>	5	38	20	10	10	18	28	30	28					
	625			25	40	5	6	16		40	22	12	12	20	30	31	30		8	4.7	4.3	
	606			35	45	10	6	17		41	23	13	13	21	31	32	31					
	626			20	30	5	8	19 <sup>+0.021</sup>	6	44	25	15	15	24	34	34	34		6.5	3.7	3.3	
	678			25	35	5	8	12 <sup>+0.018</sup>	3.5	35	18	10	10	16	26	28	26					
	698			45	55	15	10	19		44	25	15	15	24	34	34	34					
	608			35	45	10	10	22 <sup>+0.021</sup>	7	47	29	18	18	27	37	36	37					
	628			25	35	5	10	24		50	32	20	20	30	40	37	40					
	6700			20	30	5	10	15 <sup>+0.018</sup>	4	40	22	12	12	19	30	31	30					
	6800			25	35	5	10	19		44	25	8	15	24	34	34	34					
	6900			45	55	15	10	22 <sup>+0.021</sup>	6	47	29	19	19	27	37	36	37					
	6000			35	50	10	10	26		52	34	22	22	32	42	39	42					
	6200			45	55	15	10	30		56	38	24	24	36	46	42	46		8	4.7	4.3	
	6701			20	30	5	10	18		44	25	15	15	23	34	34	34					
	6801			25	35	5	10	21 <sup>+0.018</sup>	5	47	29	17	17	26	37	36	37					
	6901			45	55	15	10	24		50	31	21	21	30	40	38	40					
	6001	ZZ		35	50	10	12	28 <sup>+0.021</sup>	8	54	36	24	24	34	44	40	44					
	6201	(双盖式)		45	55	15	10	32 <sup>+0.025</sup>	10	58	40	26	26	38	48	43	48					
	6702			25	35	5	10	21		47	29	18	18	26	37	36	37					
	6802	※VV		25	35	5	10	24 <sup>+0.021</sup>	5	50	32	20	20	30	40	37	40					
	6902	(非接触式)		35	60	15	15	28		59	37	25	25	35	47	45	47					
	6002	橡胶密封圈		45	65	15	15	32 <sup>+0.025</sup>	9	62	40	28	28	38	50	46	50		9.5	5.7	5.3	
	6202			50	65	15	15	35		66	44	29	29	42	54	49	54					
	6803	DD		30	40	10	10	26 <sup>+0.021</sup>	5	52	34	22	22	32	42	39	42		8	4.7	4.3	
	6903	(接触式)		45	55	15	10	30		60	38	10	27	36	48	46	48					
	6003	橡胶密封圈		50	65	15	17	35 <sup>+0.025</sup>	10	66	44	31	31	42	54	50	54		9.5	5.7	5.3	
	6203			60	70	20	20	40		72	50	34	34	48	60	54	60					
	6704			30	40	10	20	27 <sup>+0.021</sup>	4	59	35	23	23	33	47	45	41	23	8	4.7	4.3	
	6804			35	50	10	20	32		62	40	28	28	38	50	46	44	24	9.5	5.7	5.3	
	6904			50	65	15	20	37		72	47	34	34	45	59	54	54	24				
	6004			60	70	20	20	42		77	54	36	36	50	64	59	56	32				
	6204			65	70	20	20	47 <sup>+0.025</sup>	14	81	58	11	40	54	68	62	59	34	11	6.8	6.3	
	6805			35	50	15	25	37		72	47	34	34	45	59	54	54	24				
	6905			45	60	15	25	42		77	54	36	36	50	64	59	55	32				
	6005			60	80	20	25	47		88	58	13	41	54	72	67	63	36	14	9.2	8.3	
	6205			65	80	20	25	52 <sup>+0.030</sup>	15	94	64	13	45	60	78	72	68	39				
	6806			35	50	15	15	42 <sup>+0.025</sup>	7	77	54	11	36	50	64	59	56	32	11	6.8	6.3	
	6906			45	60	15	15	47		88	58	11	41	54	72	67	62	36				
	6006			60	80	20	30	55		96	66	13	48	62	80	73	70	40	14	9.2	8.3	
	6206			70	80	20	30	62		104	74	13	55	70	88	79	77	44				
	6007			80	90	25	35	72		114	82	13	60	78	105	95	92	51	17.5	11.2	11.2	
	6207			80	90	25	35	77		114	82	13	60	78	106	96	86	80	54	14	9.2	8.3
	6008			70	90	25	40	80		134	96	20	74	92	113	102	98	56	17.5	11.2	11.2	
	6208			80	90	25	40	85		134	96	20	74	92	113	102	98	56	17.5	11.2	11.2	
	6010	ZZ		80	90	25	50	85		134	96	20	74	92	113	102	98	56	17.5	11.2	11.2	
	6210	(双盖式)		100	110	30	50	90 <sup>+0.035</sup>	20	147	110	20	83	106	126	—	104	72				

※ VV(非接触式橡胶密封圈)不适用于型号为67开始的型号及623、624、605、606的轴承。  
 ※ VV(非接触式橡胶密封圈)、DD(接触式橡胶密封圈)、轴承材质为钢。

③ 可选加工

型号				型号				可选加工代码
代码	轴承型号	密封圈	L	代码	轴承型号	密封圈	L	
BFY01	6701	VV	20 30	BFY01	6701	VV	20 30	NA
BFY02	6801	DD	25 35	BFY02	6801	DD	25 35	

请按照图示订货 BFY02—6801DD—L35 BFY02—6801DD—L35—NA

可选加工	不装配轴承、挡圈
代码	NA
技术说明	不装配轴承及挡圈(附带出货)

● 优惠价  
 数量 1~9 10~  
 价格 100% 另行报价

交货期  
 5

未税价(元)

带座轴承 E6