

医疗脚轮

平底活动型/丝杆活动型

容许载荷70~100kg

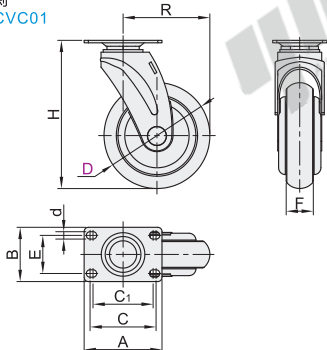
平底活动型

代码	支架			刹车类型	轮部				
	类型	材质	刹车型号		代号	材质	颜色	轴承	
J-CVC01	平底	PA	—	代号	材质	颜色	轴承	—	—
J-CVC02	活动型		塑料双刹	SG	超级人造胶	灰色	单滚珠轴承		

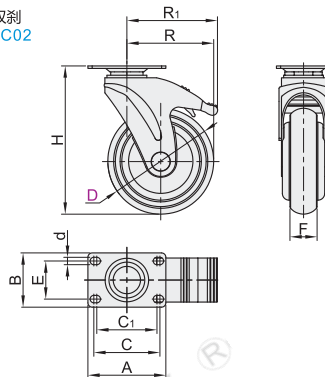
特点

- 精密轴承，转向灵活；
- 全封闭塑料帽覆盖，耐化学腐蚀、静音；
- 适用于医疗推车，医疗仪器，治疗车等。

无刹
J-CVC01



塑料双刹
J-CVC02



视角标准：第一视角

型号		轮部 代号	H	F	A	B	C	C ₁	E	d	R	R ₁	容许载荷 (kg)	参考重量(kg)	
代码	D													J-CVC01	J-CVC02
无刹	75		121								72	95	100	0.41	0.46
J-CVC01	100	SG	148	32	92	63	78	71	45	8.6	87	110	120	0.64	0.69
塑料双刹	125		177								102	112	135	0.73	0.81

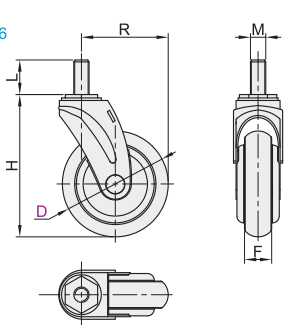
丝杆活动型

代码	支架			刹车类型	轮部				
	类型	材质	刹车型号		代号	材质	颜色	轴承	
J-CVC06	丝杆	PA	—	代号	材质	颜色	轴承	—	—
J-CVC07	活动型		塑料双刹	SG	超级人造胶	灰色	单滚珠轴承		

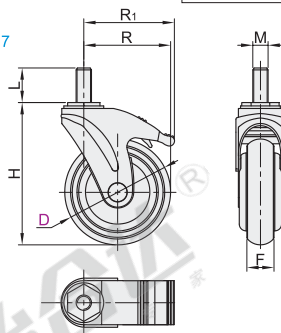
特点

- 精密轴承，转向灵活；
- 全封闭塑料帽覆盖，耐化学腐蚀、静音；
- 适用于医疗推车，医疗仪器，治疗车等。

无刹
J-CVC06



塑料双刹
J-CVC07



视角标准：第一视角

型号		轮部 代号	H	F	M	L	R	R ₁	容许载荷 (kg)	参考重量(kg)	
代码	D									J-CVC06	J-CVC07
无刹	75		110				72	95	100	0.32	0.36
J-CVC06	100	SG	137	32	12	25	87	110	120	0.52	0.61
塑料双刹	125		166				103	112	135	0.63	0.71

丝杆活动型



型号		轮部 代号
代码	D	
J-CVC06	100	SG
J-CVC07	125	

J-CVC06-D125-SG



优惠价	
数量	1~10 11~
价格	100% 另行报价

