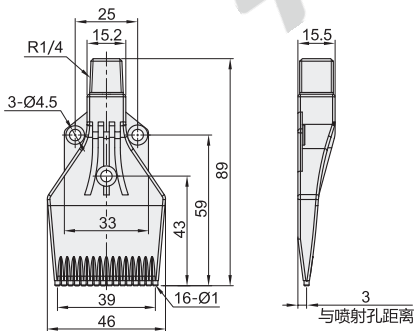


代码	喷射形状	外形特征	接口类型	材质	最高使用压力	最高使用温度	推荐流体
NHR71	多点型	标准型	外螺纹型	ABS	7Bar	70°C	空气/水
NHR72				铝合金		200°C	
NHR73			内螺纹型	不锈钢	70°C		
NHR74				ABS			

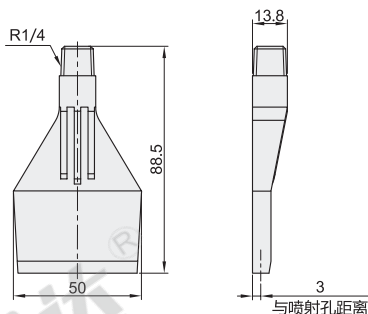


- 特点：
 - 喷射多点强力的直线状气流。
- 用途：
 - 清洗，除尘，冷却，干燥，风干等。
- 注意：请使用推荐流体，以保证喷射效果。

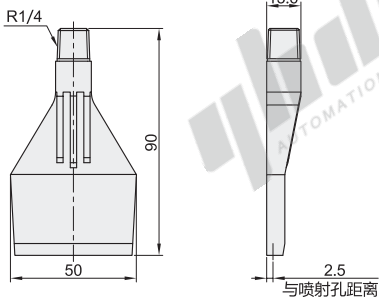
外螺纹型: ABS
NHR71



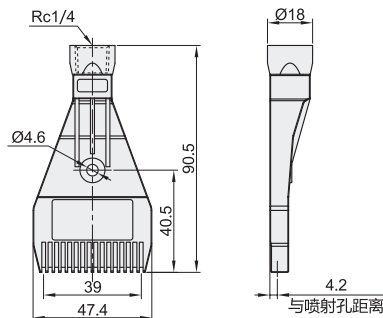
外螺纹型: 铝合金
NHR72



外螺纹型: 不锈钢
NHR73



内螺纹型: ABS
NHR74



视角标准：第一视角

型号	喷射孔直径	孔数	参考空气流量 L/min (3Bar时)	螺纹规格
NHR71	Ø1	16	450	R1/4
NHR72				R1/4
NHR73				R1/4
NHR74				Rc1/4



型号	喷射孔直径
代码	
NHR71	Ø1

NHR71 未税价(元)

优惠价	
数量	1~4 5~
价格	100% 另行报价

交货期
1