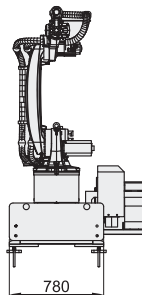
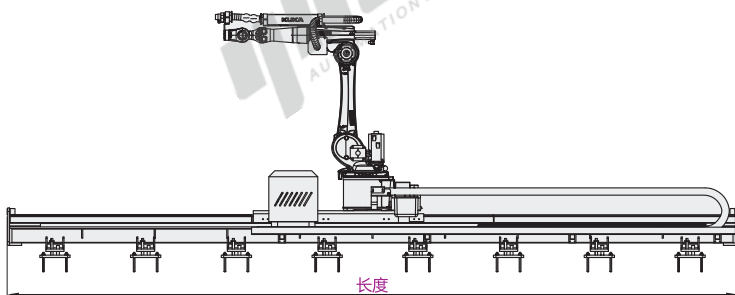


# 机器人第七轴

代码	类型
ZMJ03	机器人第七轴

防护类型: 01(全封闭可踩踏侧面拖链)



❶ 该产品不包含机器人, 选型时客户需要提供机器人型号。

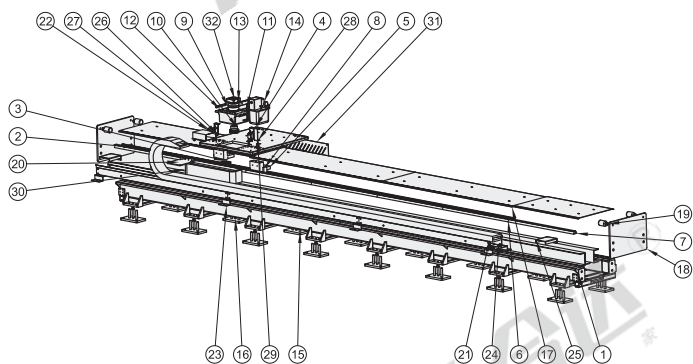
❷ 该产品不包含减速机, 需客户自配。



视角标准: 第一视角

❸ 基本技术参数 (防护类型: 01(全封闭可踩踏侧面拖链))

技术参数		配置清单		产品配置及说明
		部件名称	品牌	
负载	0.5~4吨可选	地轨本体	第七轴	应用场景: 物流传输系统, 柔性生产线、汽车生产线、桁架机器人及关节机器人移动平台等行业。 ① 定制化行程: 第七轴可根据客户需求进行扩展行程; ② 安装灵活, 精度高: 第七轴可以使用可调节的地脚螺栓安装在地面上; ③ 安全性高; 第七轴设置了限位开关, 增加了机械安全限位机构防止关节机器人以外脱轨, 确保机器人运行安全可靠 ④ 第七轴上可装配导轨风琴罩, 防尘无污染, 便于维护保养。
行走速度	1m/s	直线导轨(滑块)	见选型表	
减速比	1:10	齿轮齿条	见选型表	
重复定位精度	±0.05	电机	客户自备	
安装方式	水平	拖链	见选型表	
		减速机	精密行星减速机(客户自备)	

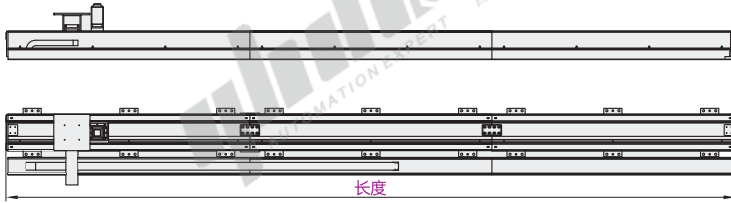
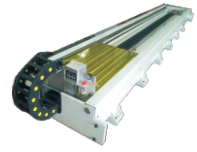


❹ 零件标注 (防护类型: 01(全封闭可踩踏侧面拖链))

编号	零部件名称	编号	零部件名称	编号	零部件名称	编号	零部件名称	编号	零部件名称
1	机架	8	滑台固定座	15	地脚板	22	拖链头压罩	29	原点传感器
2	导轨	9	减速机安装法兰板	16	M20螺杆	23	拖链槽安装底座板	30	齿轮盖板
3	滑块	10	齿轮	17	踏板	24	拖链槽板	31	滑台侧板
4	滑台板	11	压板	18	防撞板	25	感应板	32	减速机
5	法兰滑块-垫板	12	调节条	19	防撞胶	26	开关安装板		
6	齿条	13	供油安装台	20	拖链头支撑架	27	欧姆龙开关		
7	齿条盖板	14	供油泵	21	拖链	28	原点安装板		

# 机器人第七轴

防护类型：02(半封闭中间拖链)

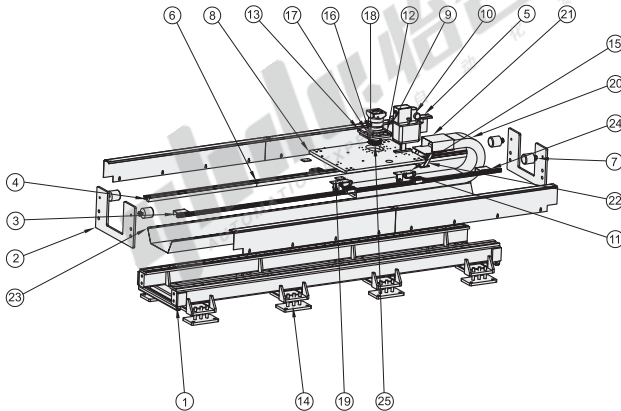


❗ 该产品不包含机器人，选型时客户需要提供机器人型号。 ❗ 该产品不包含减速机，需客户自配。

视角标准：第一视角

## 技术参数 (防护类型：02(半封闭中间拖链))

技术参数		配置清单		产品配置及说明
		部件名称	品牌	
负载	0.5~4吨可选	地轨本体	第七轴	应用场景：物流传输系统、柔性生产线、汽车生产线、桁架机器人及关节机器人移动平台等行业。 ① 定制化行程：第七轴可根据客户需求进行扩展行程； ② 安装灵活，精度高：第七轴可以使用可调节的地脚螺栓安装在地面上； ③ 安全性高：第七轴设置了限位开关，增加了机械安全限位机构防止关节机器人以外脱轨，确保机器人运行安全可靠 ④ 第七轴上可装配导轨风琴护罩，防尘无污染，便于维护保养。
行走速度	1m/s	直线导轨(滑块)	见选型表	
减速比	1:10	齿轮齿条	见选型表	
重复定位精度	±0.05	拖链	见选型表	
安装方式	水平	减速机	精密行星减速机(客户自备)	



## 零件标注 (防护类型：02(半封闭中间拖链))

编号	零部件名称	编号	零部件名称	编号	零部件名称	编号	零部件名称	编号	零部件名称
1	机架	6	齿条盖板	11	滑块	16	减速机	21	拖链头压罩
2	封头板	7	防撞胶	12	调节条	17	减速机安装板	22	拖链头支撑架
3	导轨	8	滑台板	13	压条	18	齿轮	23	底部封板
4	齿条	9	供油安装台	14	地脚板	19	防护连接板	24	感应块
5	侧面防护板	10	供油泵	15	传感器	20	拖链	25	齿轮顶盖

型号		速度	负载	重复定位精度	防护类型	拖链品牌	导轨品牌	齿轮齿条品牌	颜色
代码	长度								
ZMJ03	3(3m, 有效行程1.5m)	0.5(0.5m/s) 1(0.5~1m/s) 2(1~2m/s) 3(2~3m/s)	0.5(≤500kg) 1(0.51~1吨) 2(1.1~2吨) 3(2.1~3吨) 4(3.1~4吨)	0.02(0.02mm) 0.05(0.05mm) 0.5(0.5mm) 1(1mm) 3(1~3mm)	01 (全封闭可踩踏侧面拖链)  02 (半封闭中间拖链)	C(国产) T(台湾) J(日本) G(德国)	C(国产) T(台湾) J(日本) G(德国)	C(国产) T(台湾) J(日本) G(德国)	G(工业灰) GR(灰白) W(白色)
	4(4m, 有效行程2.5m)								
	5(5m, 有效行程3.5m)								
	6(6m, 有效行程4.5m)								
	7(7m, 有效行程5.5m)								

❗ 该产品不包含机器人，选型时客户需要提供机器人型号。 ❗ 该产品不包含减速机，需客户自配。 ❗ 地轨长度4~7m可拼接。  
 ❗ 如需选用其它品牌拖链、导轨、齿轮齿条以及其它颜色，可根据客户要求定制。



型号		速度	负载	重复定位精度	防护类型	拖链品牌	导轨品牌	齿轮齿条品牌	颜色
代码	长度								
ZMJ03	3(3m, 有效行程1.5m)	0.5(0.5m/s) 1(0.5~1m/s) 2(1~2m/s) 3(2~3m/s)	0.5(≤500kg) 1(0.51~1吨) 2(1.1~2吨) 3(2.1~3吨) 4(3.1~4吨)	0.02(0.02mm) 0.05(0.05mm) 0.5(0.5mm) 1(1mm) 3(1~3mm)	01 (全封闭可踩踏侧面拖链)  02 (半封闭中间拖链)	C(国产) T(台湾) J(日本) G(德国)	C(国产) T(台湾) J(日本) G(德国)	C(国产) T(台湾) J(日本) G(德国)	G(工业灰) GR(灰白) W(白色)
	4(4m, 有效行程2.5m)								
	5(5m, 有效行程3.5m)								
	6(6m, 有效行程4.5m)								
	7(7m, 有效行程5.5m)								

ZMJ03 - 4 - 0.5 - 1 - 3 - 01 - C - C - C - G