

悬臂60系列铝合金型材

悬臂系列

悬臂铝型材

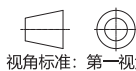
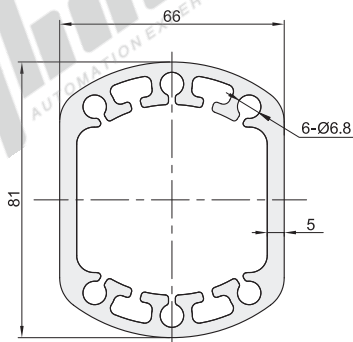
代码	材质	表面处理
AEG07	A6063-T5	喷塑

L长度公差

当L<1000mm时



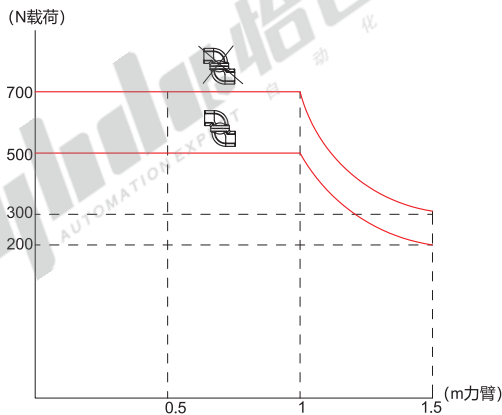
(L≥1000mm时, 长度尺寸公差为±0.5)



视角标准: 第一视角

型号		L	截面尺寸	重量 (kg/m)	截面积 (mm ²)	截面惯性矩		抗弯截面模数	
代码	规格					Lx(mm ⁴)	Ly(mm ⁴)	Wxmax(mm ³)	Wymax(mm ³)
AEG07	8166	50~6000	81×66	4.03	1474.83	107.25×10 ⁴	79.53×10 ⁴	26480.59	24100.42

60系列悬臂组合静态负载能力图



悬挂组合时请注意力臂, 承重平衡。



请按图示订货

型号		L
代码	规格	
AEG07	8166	50≤B<D00
AEG07 — 8166 — L1000		

可选加工

型号		L	可选加工代码
代码	规格		
AEG07	8166	50≤B<D00	LM RM DM
AEG07 — 8166 — L1000 — LM			

端面螺纹孔加工

代码	技术说明
	变更通孔为螺丝孔
	选型方法: LM/RM/DM
	① Ø6.8通孔变更为螺纹孔M8深15

LM(左端面)
RM(右端面)
DM(双端面)