

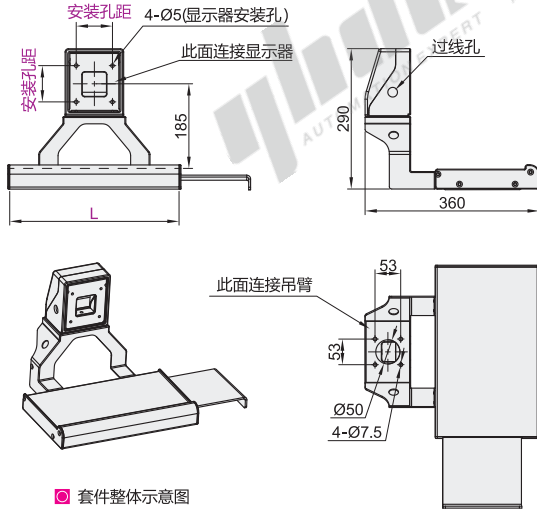
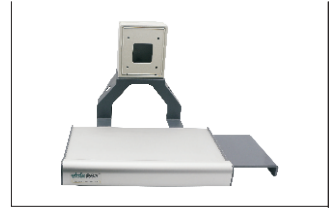
悬臂控制箱辅件

悬臂系列

简易支架套件

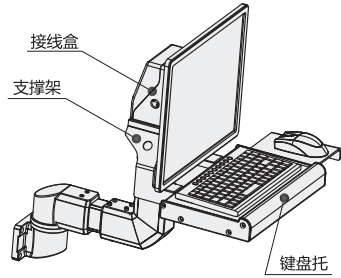
代码	类型	材质		颜色	表面处理
		接线盒	支撑架		
AEG08-DKBS	简易支架套件	ADC12	SPCC	岩石灰 (近似RAL7012)	烤漆
		支撑架	SPCC		
		键盘托	A6063-T5	氧化本色	本色阳极氧化

① 适用于吊臂4460系列；套件主要包括：接线盒、支撑架、键盘托。



套件整体示意图

EX Example 使用示例



视角标准：第一视角

型号		键盘托长度L
代码	显示器安装孔距	
AEG08-DKBS	75	(300~) 由客户需求选定
	100	



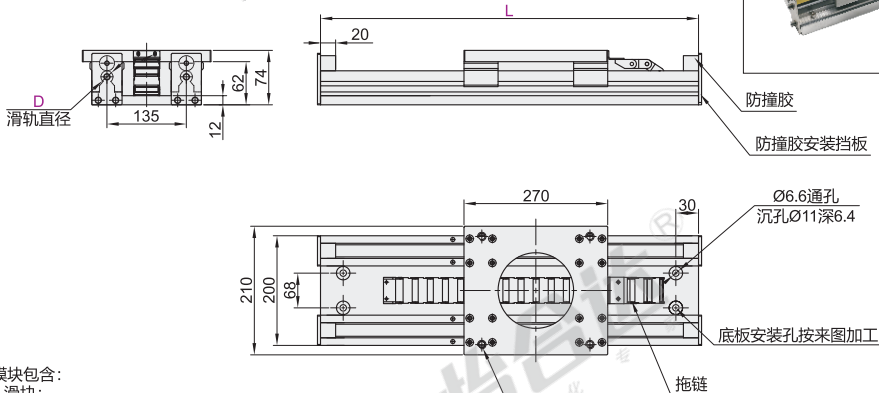
型号		键盘托长度L
代码	显示器安装孔距	
AEG08-DKBS	75	(300~) 由客户需求选定
	100	

AEG08-DKBS-75-L350

滑轨组模块

代码	类型	材质			表面处理
		导轨	滑块	轴承	
AEG08-HG	滑轨组模块	SUJ2	铝合金	SUJ2	本色阳极氧化

① 主要与吊臂一起使用，可在一定范围内移动(行程为L-310)，增大了吊臂工作范围，使用更加便捷。
② 滑轨模组长度L，由客户需求选定。



滑轨组模块包含：

1. 滑轨，滑块；
2. 转接板，可转接4460系列、5575系列、60系列、6060系列、6080系列吊臂顶座；
3. 拖链(配拖链接头)另外选型，价格另计。

注：开孔尺寸与其搭配吊臂型号接头一致

视角标准：第一视角

型号		L	可选辅件
代码	滑轨直径D		
AEG08-HG	20	500~10000	无指定 R(带挡边防撞胶)



型号		L	可选辅件
代码	滑轨直径D		
AEG08-HG	20	500~10000	无指定 R(带挡边防撞胶)

AEG08-HG-D20-L500

① 滑轨模组长度L超过3米需拼接。