

经济型 输送机滚筒安装座

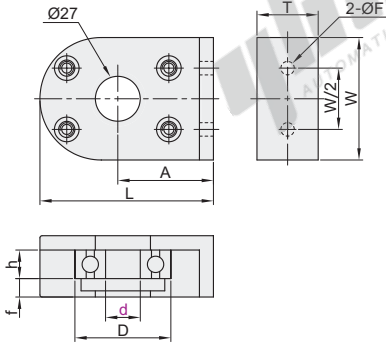
▶ 轴承型
▶ 张紧型

小型输送机

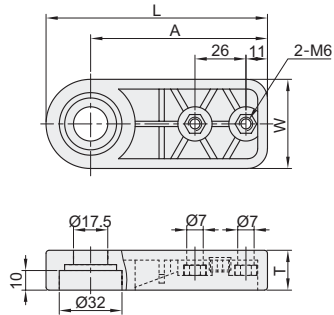
代码	类型	材质		表面处理	
		本体	轴承		
KVA40	输送机滚筒 安装座	轴承型	ADC12	钢	表面喷塑
KVA41			ABS	—	—
KVA42		张紧型	ADC12	—	表面喷塑
KVA43	ABS		—	—	

① 仅KVA40发货时带轴承。

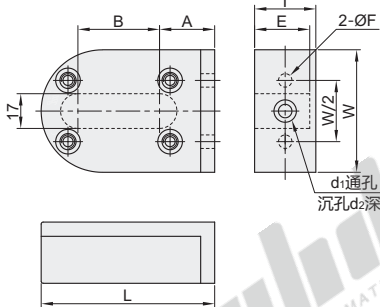
轴承型(材质: ADC12)
KVA40



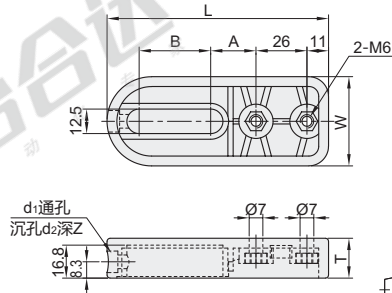
轴承型(材质: ABS)
KVA41



张紧型(材质: ADC12)
KVA42



张紧型(材质: ABS)
KVA43



视角标准: 第一视角

❶ 轴承型

代码	型号	适用铝型材规格	d	L	A	W	T	F	f
KVA40	3060	—	17 20 25	85	47	60	30	8.2	9
	4080	—	—	100	57.5	80	40	9	15
KVA41	—	—	—	113	90.25	45.5	20.3	—	—

❷ KVA40使用轴承尺寸

d	轴承型号	D	h
17	BAY6303ZZ	—	—
20	BAY6204ZZ	47	14
25	BAY6005ZZ	—	12

❸ 张紧型

代码	型号	适用铝型材规格	L	A	B	E	W	T	F	d ₁	d ₂	Z
KVA42	3060	—	85	27	40	27	60	30	8.2	6.6	11	6.3
	4080	—	100	32	45	35	80	40	9	9	14	8
KVA43	—	—	113	23.15	36.5	—	45.5	20.3	—	7	11	5.5

❹ 轴承型(材质: ADC12)

代码	型号	适用铝型材规格	d
KVA40	3060	—	17 20 25
KVA40	4080	—	—

KVA40-3060-d20

❺ 可选加工

代码	型号	适用铝型材规格	d
KVA40	3060	—	17 20 25
KVA40	4080	—	—

KVA40-3060-d20-QC

❻ 轴承型(材质: ABS)

代码	型号
KVA41	—

KVA41

❼ 张紧型(材质: ADC12)

代码	型号	适用铝型材规格
KVA42	3060	—
KVA42	4080	—

KVA42-3060



代码	技术说明																
QC	<p>替换成自动调心球轴承</p> <p>选型方法 QC</p> <table border="1"> <thead> <tr> <th>d</th> <th>轴承型号</th> <th>D</th> <th>h</th> </tr> </thead> <tbody> <tr> <td>17</td> <td>BBU1303</td> <td>47</td> <td>14</td> </tr> <tr> <td>20</td> <td>BBU1204</td> <td>—</td> <td>—</td> </tr> <tr> <td>25</td> <td>无替换型号</td> <td>—</td> <td>—</td> </tr> </tbody> </table> <p>① 仅适用KVA40。</p>	d	轴承型号	D	h	17	BBU1303	47	14	20	BBU1204	—	—	25	无替换型号	—	—
d	轴承型号	D	h														
17	BBU1303	47	14														
20	BBU1204	—	—														
25	无替换型号	—	—														



优惠价	数量	1~10	11~
价格	100%	另行报价	—

