

# 温度传感器

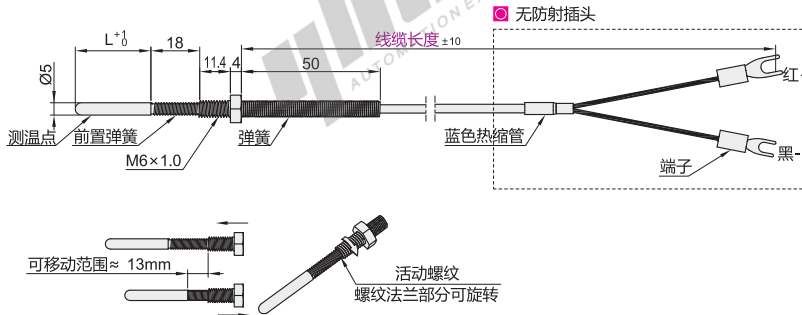
## PT100热电阻/K型热电偶 前置弹簧螺钉型

### □ K型热电偶

代码	类型	导线类型	安装方式	材质	
				导线外皮	测温导体
ZKP10	K型热电偶 前置弹簧螺钉型	标准型	螺孔安装	金属网线	镍铬/镍硅
ZKP12		耐折弯型		PFA高温铁氟龙	

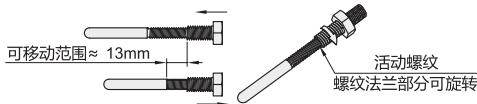
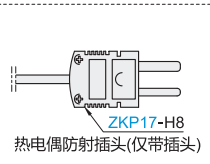
### □ 特点:

- 标准型不适用于运动设备，不可走拖链。耐折弯型导线使用于运动设备，不可走拖链，如需走拖链，请选用热电偶补偿导线拖链延长款(ZKP63-E)。
- K型热电偶内部线体非铜线，请勿自行延长线体，会导致测温不准。
- 导线适用温度不可超过导线耐温范围，若超过此温度，绝缘可能出现损坏导致短路。



### □ 无防射插头

### □ 有防射插头



□ 前置弹簧移动范围示意图

视角标准：第一视角

型号		精度等级	有无防射插头	线缆长度(m)	导线耐温范围	探头耐温范围	温度接点	适配温控器代码
代码	L							
(标准型) ZKP10	20	A(1级±1.5°C) B(2级±2.5°C)	无指定(无防射插头) H(有防射插头)	无指定(0.5) 1 2 3 5	0~350°C 0~250°C	0~400°C 0~250°C	非接地型	ZKP24/25/26/ 27/28/30
(耐折弯型) ZKP12	50							



型号		精度等级	有无防射插头	线缆长度(m)
代码	L			
(标准型) ZKP10	20 30 50	A(1级±1.5°C) B(2级±2.5°C)	无指定(无防射插头) H(有防射插头)	无指定(0.5) 1 2 3 5

ZPK10—L20—A—H—1



优惠价	
数量	1~9 10~
价格	100% 另行报价

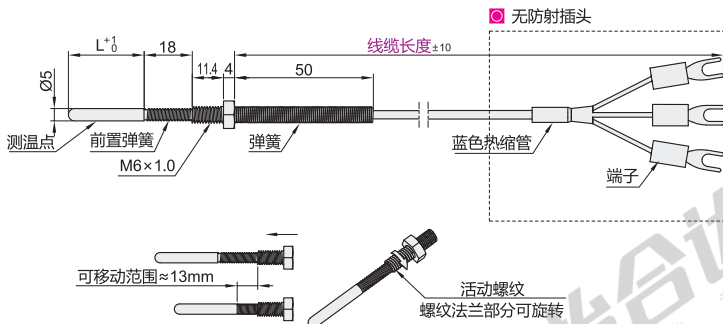


### □ PT100热电阻

代码	类型	导线类型	安装方式	材质
				导线外皮
ZKP13	PT100热电阻 前置弹簧螺钉型	耐折弯型	螺孔安装	FEP铁氟龙

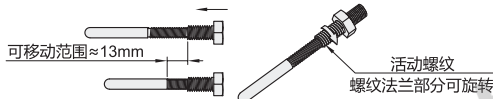
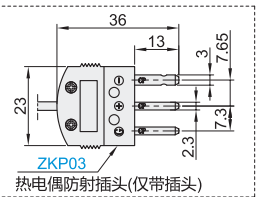
### □ 特点:

- 导线适用温度不可超过导线耐温范围，若超过此温度，绝缘可能出现损坏导致短路。
- 不可走拖链。



### □ 无防射插头

### □ 有防射插头



□ 前置弹簧移动范围示意图

视角标准：第一视角

型号		精度等级	有无防射插头	线缆长度(m)	导线耐温范围	探头耐温范围	温度接点	适配温控器代码
代码	L							
ZKP13	20	A(A级0.15+0.002 t ) B(B级0.30+0.005 t )	无指定(无防射插头) H(有防射插头)	无指定(0.5) 1 2 3 5	0~200°C	-50~200°C	非接地型	ZKP24/25/26/ 27/28/30
	30							
	50							



型号		精度等级	有无防射插头	线缆长度(m)
代码	L			
(ZKP13)	20 30	A(A级0.15+0.002 t ) B(B级0.30+0.005 t )	无指定(无防射插头) H(有防射插头)	无指定(0.5) 1 2 3 5

ZPK13—L20—A—H—1



优惠价	
数量	1~9 10~
价格	100% 另行报价

