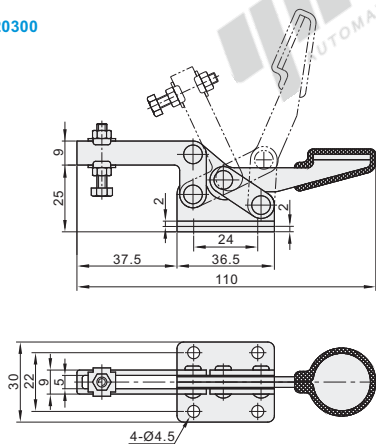


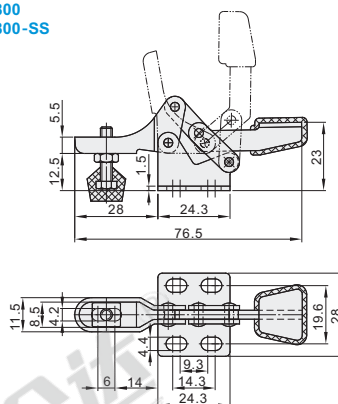
代码	WDC20300	WDC20800	WDC20800-SS
安装方式	法兰底座	法兰底座	法兰底座
压把	U型压把	U型压把	U型压把
主体材质	SS400	SS400	SUS304
表面处理	镀锌	镀锌	—
夹持力(kg)	30	30	30
压把转角	65°	80°	80°
把手转角	55°	88°	88°
自重(g)	100	40	40
附件(压头螺丝)	WDP-044007	WDM-042507	042507不锈钢



WDC20300



WDC20800
WDC20800-SS



视图标准：第一视角



请按图示订货

型号
WDC20300



未税价(元)

优惠价	
数量	1~9 10~
价格	100% 另行报价



交货期
5