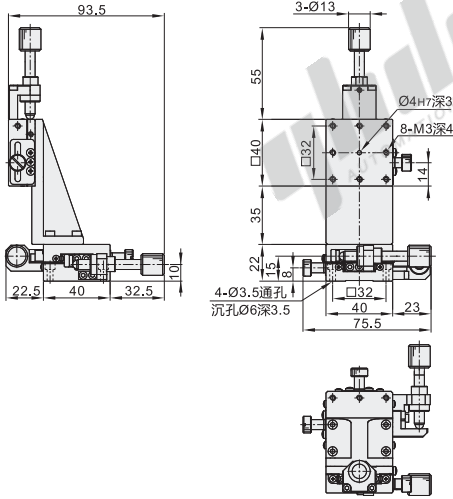




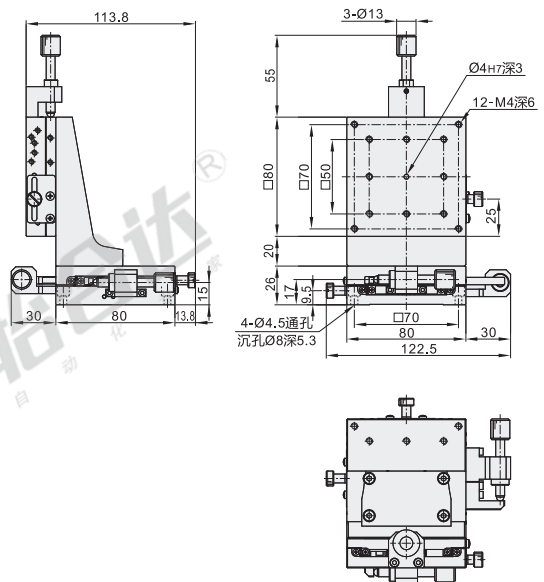
代码	类型	传动方向	材质		表面处理
			主体	丝杠螺母	
EJH91	进给丝杠驱动型	XYZ轴	SUS440C	黄铜	无电解镀镍

ⓘ 线性滚子导轨耐冲击性弱，掉落或对其施加过大力度，将会产生滑动异常，使用时请充分注意。

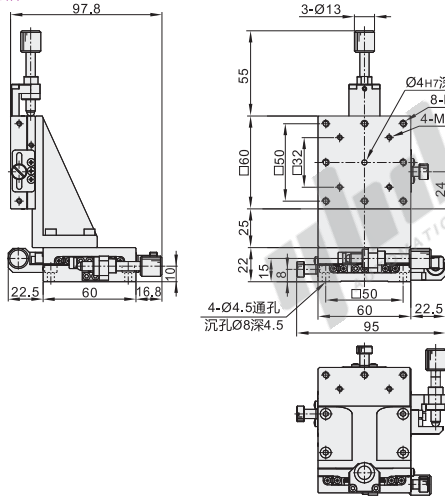
规格：40



规格：80



规格：60



视角标准：第一视角

型号	台面尺寸 (mm)	行程 (mm)	耐负载 (N)	移动精度			容许力矩负载(N·m)				力矩刚性(''/N·cm)			旋钮旋转 1圈移动量 (mm)	主体重量 (kg)	附件(4个) 不锈钢内六角圆柱头螺钉	
				直线度	上下摆动	左右摆动	上下摆动	左右摆动	侧向滚动	上下摆动	左右摆动	侧向滚动					
EJH91	40	40×40	±6.5	49	3μm	40''	20''	4.5	5	4.5	1.15	0.89	1.27	0.5	0.66	TAC21-M3-L10	
	60	60×60						9	8.1	9	0.35	0.28	0.35				1.22
	80	80×80						16.4	15.9	16.4	0.13	0.08	0.12				



代码	QR	QL	QC	QE
技术说明	丝杠变更为左侧位置(旋钮朝下) 选型方法 QR	丝杠变更为右侧位置(旋钮朝上) 选型方法 QL	丝杠变更为中心位置 选型方法 QC	丝杠变更为反向位置 选型方法 QE



型号	规格
代码	C40
(EJH91)	60
	80

EJH91 — 40

☑ 可选加工

型号	规格	可选加工代码
代码	C40	QR QL
(EJH91)	60	QC QE
	80	

EJH91 — 40 — QR



● 优惠价

数量	1~9	10~
价格	100%	另行报价

未标价(元)

交货期

8
---