

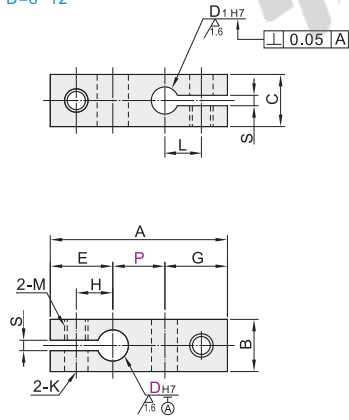
代码	类型	材质		表面处理	附件(螺钉)
		国标	相当		
RDH01	孔距	Q235	SS400	发黑	TAC01
RDH02		LD31	A6063	黑色阳极氧化	TAC21
RDH21	选择型	Q235	SS400	发黑	TAC01
RDH41		LD31	A6063	黑色阳极氧化	TAC21
RDH11	孔距	Q235	SS400	发黑	TAC01
RDH12		LD31	A6063	黑色阳极氧化	TAC21
RDH31	指定型	Q235	SS400	发黑	TAC01
RDH51		LD31	A6063	黑色阳极氧化	TAC21

附件螺钉		
D	RDH01/11/21/31	RDH02/12/41/51
8	M4×8/M4×12 各1个	M4×8/M4×12 各1个
10	M5×10/M5×12 各1个	M5×10/M5×12 各1个
12	M5×16 2个	M5×16 2个
15	M5×16/M5×20 各2个	M5×16/M5×20 各2个
20	M6×20/M6×25 各2个	M6×20/M6×25 各2个
25	M6×25/M6×30 各2个	M6×25/M6×30 各2个
30	M8×30/M8×35 各2个	M8×30/M8×35 各2个
35	M8×35/M8×40 各2个	M8×35/M8×40 各2个

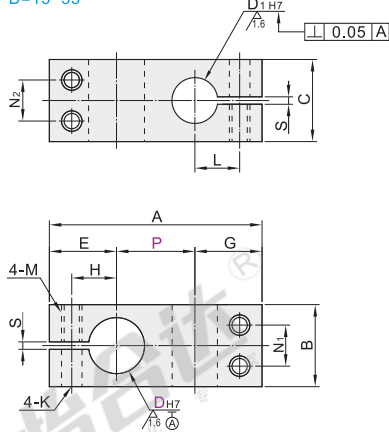


- ① 如对防锈有要求, 请优先选用不锈钢材质或无电解镀锌产品。
- ② 由于产品批次不同, 发货镀锌产品可能存在喷细砂, 不影响尺寸及功能。

D=8~12



D=15~35



❶ P尺寸公差

P	公差
10~30	±0.2
30~100	±0.3
100~160	±0.5

① D_{H7}/D_{1H7}公差和垂直度均为开口槽加工前的标准。

视角标准: 第一视角

❶ 孔距选择型

型号		D _{1H7}	P	A	B	C	E	G	H	L	N ₁	N ₂	M	K	S
RDH01 RDH02 RDH21 RDH41	8	+0.015 0	6	10 15 20	A=P+E+G	12	9	13	12	8	7	-	-	M4	4.5
	10	8	15 20 25												
	12	+0.015 0	10	15 20 25 30											
	15	+0.018 0	15	20 25 30 40											
	20	+0.018 0	20	25 30 40 50											
	25	+0.021 0	25	30 40 50 75											
	30	+0.021 0	30	40 50 75											
35	+0.025 0	35	50 75 100 150	45	35	32	27	24	19	24	20	M8	9		

❶ 孔距指定型

型号		D _{1H7}	最小单位1	A	B	C	E	G	H	L	N ₁	N ₂	M	K	S
RDH11 RDH12 RDH31 RDH51	8	+0.015 0	6	10~25	A=P+E+G	12	9	13	12	8	7	-	-	M4	4.5
	10	8	12~30												
	12	+0.015 0	10	15~35											
	15	+0.018 0	15	20~45											
	20	+0.018 0	20	25~55											
	25	+0.021 0	25	30~80											
	30	+0.021 0	30	30~80											
35	+0.025 0	35	50~160	45	35	32	27	24	19	24	20	M8	9		

❶ 孔距选择型

型号		D _{H7}	D _{1H7}	P
RDH01	8	6	10 15 20	
RDH02	10	8	15 20 25 30	
	12	10	15 20 25 30	

RDH02—D10—P25

❶ 孔距指定型

型号		D _{H7}	D _{1H7}	最小单位1
RDH11	8	6	10~25	
RDH12	10	8	12~30	
	12	10	15~35	

RDH11—D12—P30



请按图示订货



未税价(元)

● 优惠价

数量	1~4	5~
价格	100%	另行报价



交货期
5