

快速夹钳

法兰底座 水平压紧式

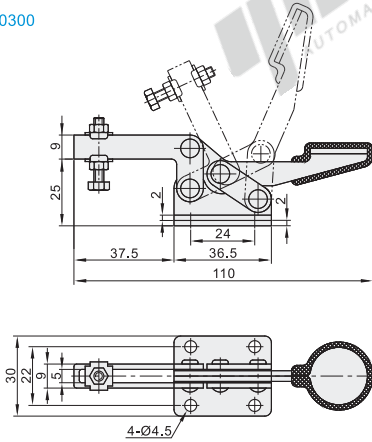
气动夹钳

H3

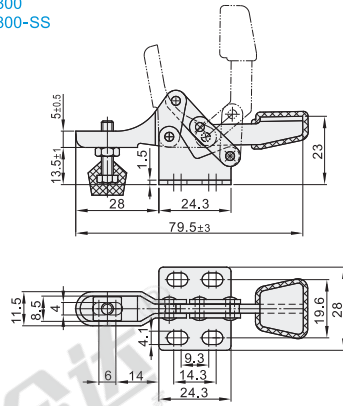
代码	WDC20300	WDC20800	WDC20800-SS
安装方式	法兰底座	法兰底座	法兰底座
压把	U型压把	U型压把	U型压把
主体材质	SS400	SS400	SUS304
表面处理	镀锌	镀锌	—
夹持力(kg)	30	30	30
压把转角	65°	80°	80°
把手转角	55°	88°	88°
自重(g)	100	40	40
附件(压头螺丝)	WDP-044007	WDM-042507	042507不锈钢



WDC20300



WDC20800
WDC20800-SS

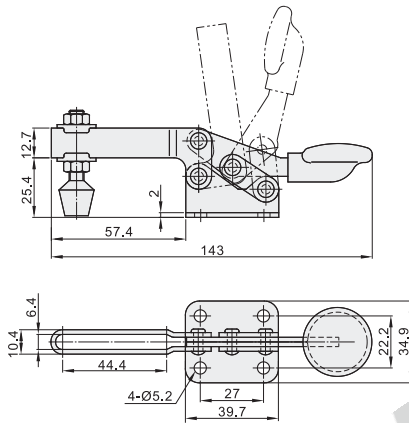


视角标准：第一视角

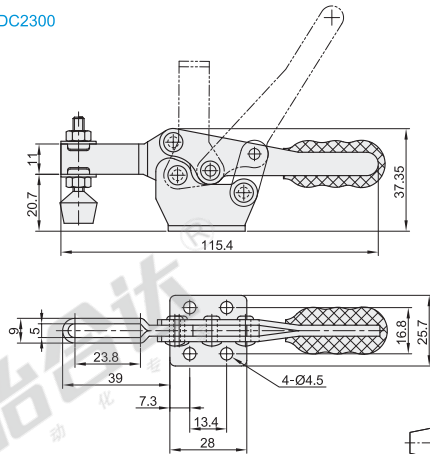
代码	WDC22100	WDC2300
安装方式	法兰底座	法兰底座
压把	U型压把	U型压把
主体材质	SS400	SS400
表面处理	镀锌	镀锌
夹持力(kg)	68	68
压把转角	90°	90°
把手转角	90°	58°
自重(g)	110	94
附件(压头螺丝)	WDN-14134	WDN-10138



WDC22100



WDC2300



视角标准：第一视角



型号
WDC22100



● 优惠价
数量 1~9 10~
价格 100% 另行报价



5