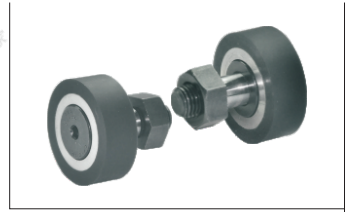


包胶凸轮轴承随动器

圆柱型/球面型 内六角孔形

代码	类型	材质		衬层硬度	使用环境温度	附件
		衬层	随动器			
BPY01	圆柱型	聚氨酯	SUJ2	肖氏A90	80°C	六角螺帽
BPY02			SUS440C	肖氏A50		
BPY03			SUS440C	肖氏A50		
BPY04	球面型		SUJ2	肖氏A90		
BPY11			SUS440C	肖氏A90		
BPY12						

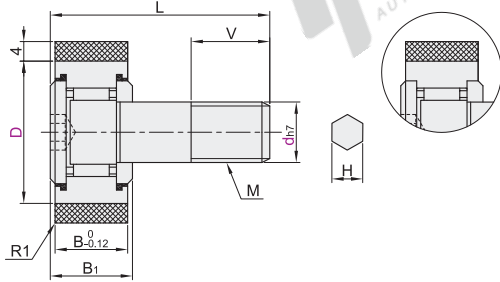


圆柱型

BPY01/02/03/04

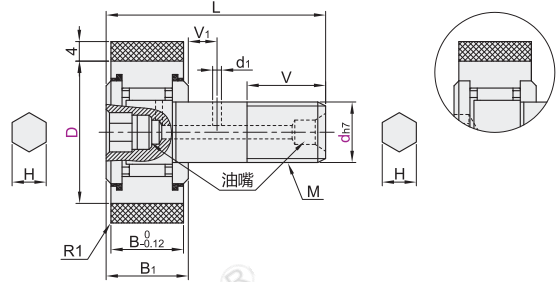
头部内六角孔(d5~10)
(带密封圈)

(无密封圈)



头部螺纹部内六角孔(d12~16)
(带密封圈)

(无密封圈)

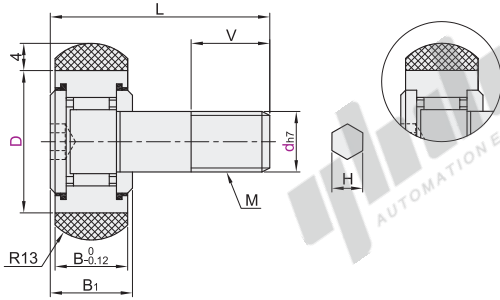


球面型

BPY11/12

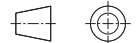
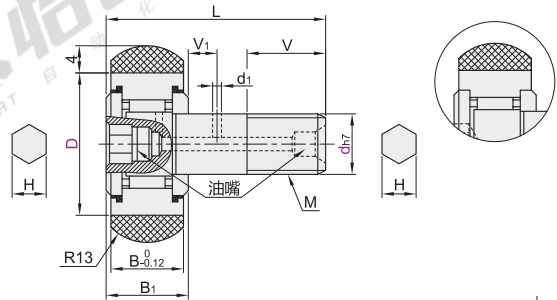
头部内六角孔(d5~10)
(带密封圈)

(无密封圈)



头部螺纹部内六角孔(d12~16)
(带密封圈)

(无密封圈)



视角标准：第一视角

U d10以下规格没有润滑脂补充孔。

型号	代码	d _{h7}	D	密封圈	M	B	B ₁	L	d ₁	V	V ₁	H		容许负载(N)		容许转速(rpm)		重量(g)
												轴承钢	不锈钢	肖氏A90	肖氏A50			
圆柱型 BPY01 BPY02 BPY03 BPY04	球面型 BPY11 BPY12	5	13	带密封圈	M5×0.8	9	10	23		7.5		3	3	68	1500	250	13	
		6	16		M6×1	11	12	28		9		4	4	90	1300	220	22	
		8	19		M8×1.25	12	13	32	—	11	—	5	5	95	1180	190	33	
	10	22	无密封圈		M10×1.25	12	13	36		13		4	4	110	1060	170	50	
	12	26			M12×1.5	14	15	40		14	6	6	6	120	930	150	66	
	16	32			M16×1.5	18	19.5	52	3	18	8	8	8	150	800	130	113	
			35											200	740	120	181	

轴承
关节
轴承

E7



型号		密封圈	
代码	d	D	
BPY01	5	13	PP(带密封圈)
BPY02	6	16	—(无密封圈)

BPY01—d5—D13—PP



● 优惠价
数量 1~9 10~
价格 100% 另行报价

交货期
5

