

夹板

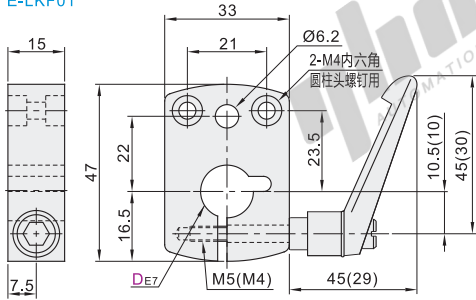
- 小型数字式位置显示器用·小型把手型/带座轴承型
- 大型数字式位置显示器用·标准把手型/带座轴承型

代码	类型	主体		把手主体	
		材质	表面处理	材质	表面处理
LKF01	小型把手型	铝合金	黑色阳极氧化	锌压铸件	喷漆
E-LKF01					
LKF51	带座轴承型	铝合金	黑色阳极氧化	锌压铸件	喷漆

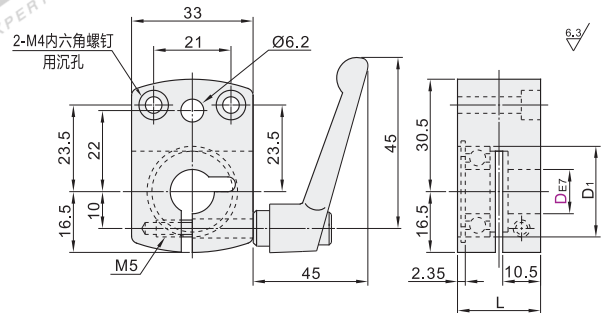


轴承精度: GB/T 307.1 0级

小型把手型
LKF01
E-LKF01



带座轴承型
LKF51



① ()内尺寸为E-LKF01数值。

② LKF01/51类紧把手型号为HAF74-M5-L25-J/E, 详情尺寸见怡合达电商平台。

视角标准: 第一视角

小型把手型

型号	重量 (g)
代码	D
标准型	8
LKF01	10
经济型	12
E-LKF01	14

带座轴承型

型号	L	D ₁	重量 (g)	使用轴承	使用挡圈
代码	D				
LKF51	8	23	22	125	608ZZ TBP21-22
	10	26	130	6000ZZ	TBP21-26
	12	24	28	130	6001ZZ TBP21-28



型号	重量 (g)
代码	D
LKF01	8
	10
	12
	14

LKF01-D8



● 优惠价
数量 1~9 10~
价格 100% 另行报价

交货期
5

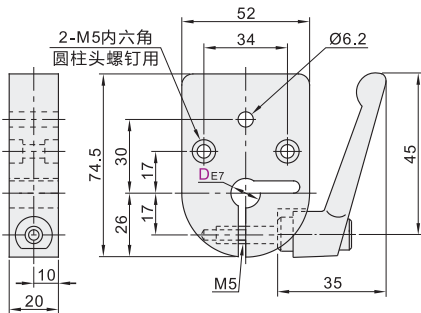
大型数字式位置显示器用

代码	类型	主体		把手主体	
		材质	表面处理	材质	表面处理
LKF11	标准把手型	铝合金	黑色阳极氧化	锌压铸件	喷漆
LKF61	带座轴承型	铝合金	黑色阳极氧化	锌压铸件	喷漆

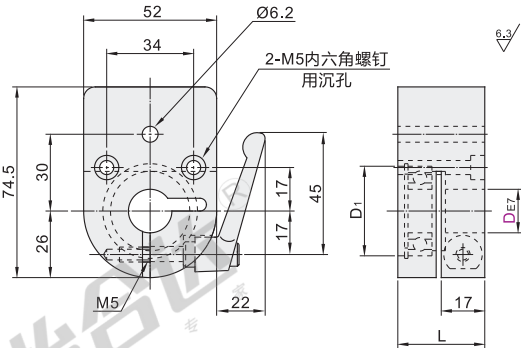


轴承精度: GB/T 307.1 0级

标准把手型
LKF11



带座轴承型
LKF61



① LKF11类紧把手型号为HAF73-M5-L25-E, 详细尺寸见怡合达电商平台。

② LKF61类紧把手型号为HAF74-M5-L25-E, 详细尺寸见怡合达电商平台。

视角标准: 第一视角

型号	重量 (g)	代码	D	L	D ₁	重量 (g)	使用轴承	使用挡圈
标准把手型 LKF11	200	LKF11	12	31	28	305	6001ZZ	TBP21-28
			14	33	32	310	6002ZZ	TBP21-32
			15	34	35	315	6003ZZ	TBP21-35
			16	34	37	310	6904ZZ	TBP21-37
			17	34	37	310	6904ZZ	TBP21-37
带座轴承型 LKF61	190	LKF61	12	31	28	305	6001ZZ	TBP21-28
			15	33	32	310	6002ZZ	TBP21-32
			17	34	35	315	6003ZZ	TBP21-35
			16	34	37	310	6904ZZ	TBP21-37
			20	34	37	310	6904ZZ	TBP21-37



型号	重量 (g)
代码	D
LKF11	12
	14
	15
	16
	17
	20

LKF11-D14



● 优惠价
数量 1~9 10~
价格 100% 另行报价

交货期
5