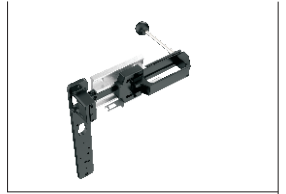
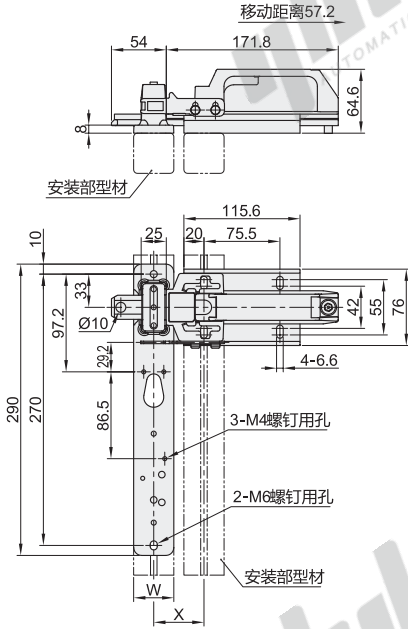


代码	类型	内侧操作杆	钥匙	重量(kg)
XBS11	门把型执行元件	树脂型	无内侧操作杆	无钥匙 0.65
XBS12			带内侧操作杆	带钥匙 0.7
XBS13			无内侧操作杆	无钥匙 0.65
XBS14			带内侧操作杆	带钥匙 0.7

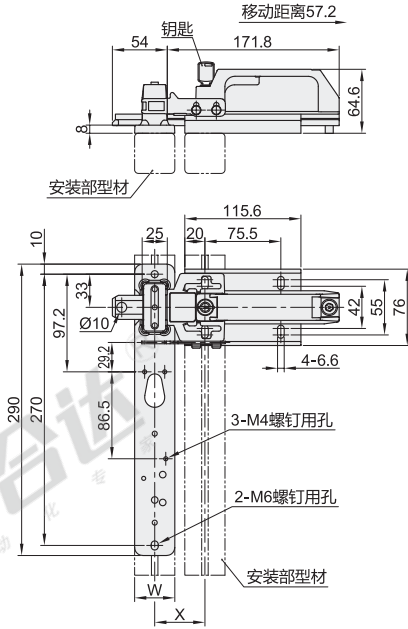
需要与安全门锁配合使用。



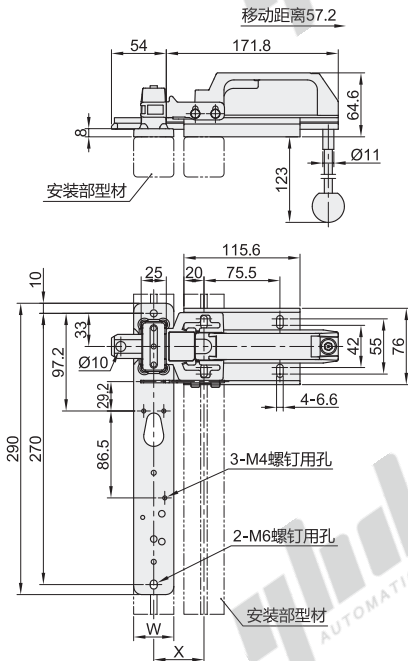
树脂型-无内侧操作杆-无钥匙
XBS11



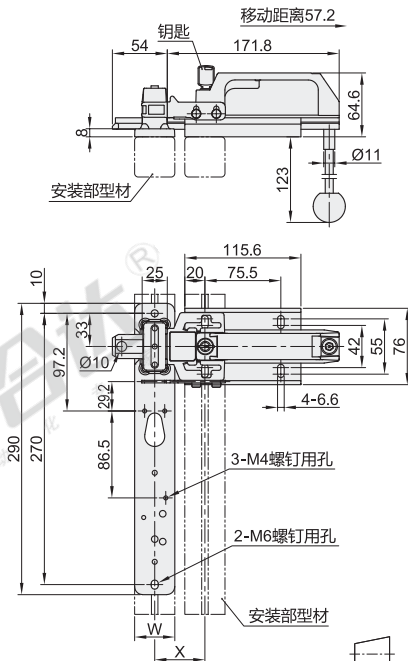
树脂型-无内侧操作杆-有钥匙
XBS12



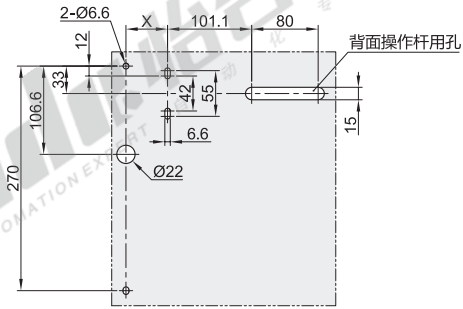
树脂型-带内侧操作杆-无钥匙
XBS13



树脂型-带内侧操作杆-有钥匙
XBS14



■ XBS11/12/13/14开孔尺寸



视角标准：第一视角

■ W/X安装对应尺寸

安装部宽度W	安装螺钉间距X
$40 \leq W \leq 45$	$50 \leq X \leq 60$
$45 \leq W \leq 50$	$55 \leq X \leq 65$
$50 \leq W \leq 55$	$60 \leq X \leq 70$
$55 \leq W \leq 60$	$65 \leq X \leq 70$

□ 安装部宽度根据实际型材间距决定。



请按图示订货

型号
XBS11



未税价(元)

● 优惠价

数量 1~9 10~
价格 100% 另行报价



交货期

1