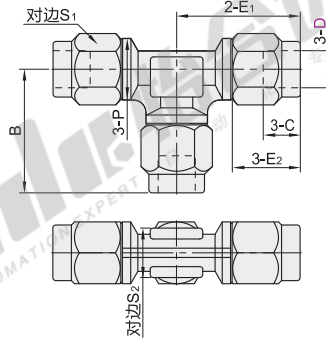


等径·T型三通接头  
内螺纹·直接头/隔板直接头

精密型 快拧接头

等径·T型三通接头

代码	类型	材质
J-XYV51	等径 T型三通接头	黄铜



视角标准：第一视角

型号	管外径D	适用软管内径	B	E <sub>1</sub>	E <sub>2</sub>	C	S <sub>1</sub>	S <sub>2</sub>	P	有效断面积 (mm <sup>2</sup> )	重量 (g)
J-XYV51	4	2.5	19.5	19.5	10.5	5.5	8	8	10	0.8	21
	6	4	20	20	11	6	10	10	14	4	26
	8	6	23	23	12	7	12	10	14	12.5	41
	10	7.5	28	28	14.8	9	16	14	17	18	90

请按图示订货

型号	管外径D	适用软管内径	B
J-XYV51	4	2.5	19.5
J-XYV51	6	4	20

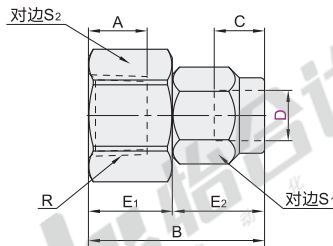
未税价(元)

● 优惠价  
数量 1~29 30~  
价格 100% 另行报价

交货期  
9

内螺纹·直接头

代码	类型	材质
J-XYV71	内螺纹 直接头	黄铜



视角标准：第一视角

型号	管外径D	公称型号	适用软管内径	R	A	B	E <sub>1</sub>	E <sub>2</sub>	C	S <sub>1</sub>	S <sub>2</sub>	有效断面积 (mm <sup>2</sup> )	重量 (g)
J-XYV71	4	1	2.5	Rc1/8	7	20.5	10	10.5	5.5	8	14	1	14
				Rc1/4	9.5	23.5	13				17		21
	6	1	4	Rc1/8	7	21	10	11	6	10	14	5.5	16
				Rc1/4	9.5	24	13				17		22
	8	1	6	Rc1/8	7	22	10	12	7	12	14	15	18
				Rc1/4	9.5	25	13				17		24
	10	2	7.5	Rc3/8	10.5	27	15	14.8	9	16	21	21	36
				Rc1/4	9.5	27.8	13				17		34
		3	Rc3/8	10.5	29.8	15	18	9	16	21	21	46	
			Rc1/2	13	32.8	18				27		75	

请按图示订货

型号	管外径D	公称型号	适用软管内径
J-XYV71	4	1	2.5
J-XYV71	6	1	4

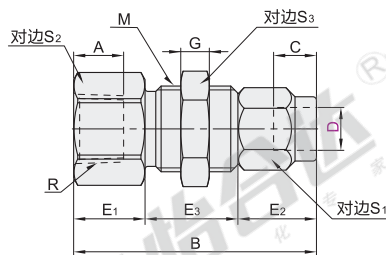
未税价(元)

● 优惠价  
数量 1~29 30~  
价格 100% 另行报价

交货期  
9

内螺纹·隔板直接头

代码	类型	材质
J-XYV80	内螺纹 隔板直接头	黄铜



视角标准：第一视角

型号	管外径D	公称型号	适用软管内径	R	A	M	B	E <sub>1</sub>	E <sub>2</sub>	E <sub>3</sub>	G	C	S <sub>1</sub>	S <sub>2</sub>	S <sub>3</sub>	有效断面积 (mm <sup>2</sup> )	重量 (g)
J-XYV80	4	1	2.5	Rc1/8	7	M10x1	32.5	10	10.5	12	3	5.5	8	14	12	1	20
				Rc1/4	9.5	35.5	13	17						27			
	6	1	4	Rc1/8	7	M12x1	34	10	11	13	4	6	10	14	14	5.5	25
				Rc1/4	9.5	37	13	17						32			
	8	1	6	Rc1/8	7	M14x1	35	10	12	14	5	7	12	17	17	15	39
				Rc1/4	9.5	38	13	17						38			
	10	2	7.5	Rc3/8	10.5	M18x1	40	15	14.8	16	8	9	16	21	21	21	50
				Rc1/4	9.5	40.8	13	17						40			
		3	Rc3/8	10.5	42.8	15	18	10	14.8	9	16	27	22	21	68		
			Rc1/2	13	45.8	18						27	74				

请按图示订货

型号	管外径D	公称型号	适用软管内径
J-XYV80	4	1	2.5
J-XYV80	6	1	4

未税价(元)

● 优惠价  
数量 1~29 30~  
价格 100% 另行报价

交货期  
9