

# 丝杠支座组件

## ◀ 高型 外压盖整合型传动座

代码	类型		材质			表面处理		
			①	③⑥	④	①③	④⑥	
LEJ25	外压盖整合型 传动座	高型	轻载型	铸铁	S45C	SUJ2	磷化	发黑
LEJ26			中载型					
LEJ27			重载型					

构成零件

编号	零件名称	数量
①	传动座本体	1
②	轴承	1组
③	压板	1
④	间隔环	2
⑤	油封	2
⑥	锁紧螺母	1组

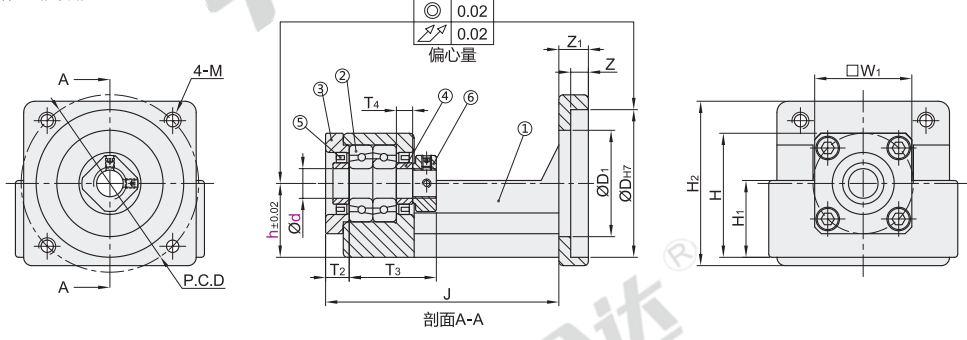


- ① ② ③ ⑤ ⑥ 为一体，请勿拆解，否则将影响精度。
- ② 轴承已经封入适量锂皂基抗极压润滑脂
- ③ 使用之轴承经预压处理，轴向0间隙。
- ④ 轴承采用P5配对DF组装，最适宜滚珠丝杠使用。

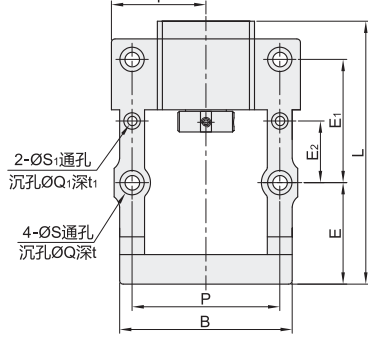
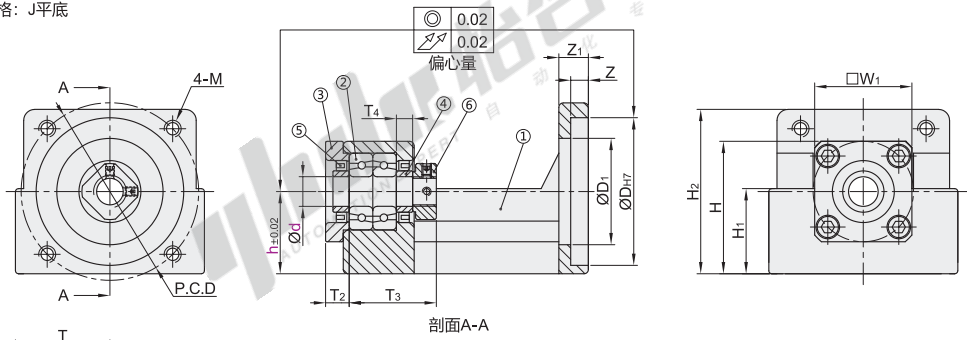
锁紧螺母规格

适用丝杠轴径 d	适用锁紧螺母
17	M17×1
20	M20×1
25	M25×1.5
30	M30×1.5
35	M35×1.5
40	M40×1.5

适用规格：J非平底



适用规格：J平底



视角标准：第一视角

代码	型号		L	B	W1	T	P	E	E1	E2	T2	T3	T4	J	D	D1	Z	Z1	H	H1	H2	S	Q	t	S1	Q1	t1	P.C.D	M	建议丝杠支座		建议电机规格			
	适用丝杠轴径 d	适用电机法兰 F																												中心高 h	支撑侧	止口规格	安装P.C.D	安装孔	
轻载型 LEJ25	20	60		126		50	44	70	53					平底	50	42	8	12	59	45	68				11				70	M4	50	70	Ø4.5		
		60S	34												平底															M5	LEB71-20			Ø6	
		80	34												126					60	50								90	M6		70	90	Ø6.6	
		80S	44							50	25					70							8.5	14		5.9				M5				Ø6	
		80S	44	139		53	47.5	75	66			11	43	8	平底		58	6	13	70	60	88			16					M6				Ø6.6	
		86	34												126	73					60	50							98.4	M6	LEB71-20	73	98.4	Ø6.6	
	86	44												平底						70	60								M6						
	90	34													126	80		8		60	50								100			80	100		
	90	34													平底															LEB71-20					
	90	44																		66	56											25	26		
	130	48		158	131	64	70	115	72	60	30				136	110	90	12	22		80	70	131	14	20	22	7.9	10		145	M8		110	145	Ø9

# 丝杠支座组件

## 高型

### 外压盖整合型传动座

代码	型号			L	B	W <sub>1</sub>	T	P	E	E <sub>1</sub>	E <sub>2</sub>	T <sub>2</sub>	T <sub>3</sub>	T <sub>4</sub>	J	D	D <sub>1</sub>	Z	Z <sub>1</sub>	H	H <sub>1</sub>	H <sub>2</sub>	S	Q	t	S <sub>1</sub>	t <sub>1</sub>	Q <sub>1</sub>	P.C.D	M	建议丝杠支座		建议电机规格				
	适用丝杠轴径	适用电机法兰	中心高																												支撑侧	止口规格	安装P.C.D	安装孔			
	d	F	h																																		
中载型 LEJ26	17	80		140								13	44	7	127																M5	—			Ø6		
		80	34													128	70	58	6	13	63	53	88	8.5	14	16	5.9	15	8	90	M6	LEB71-20	70	90	Ø6.6		
		80S		141	88	53	47.5	75	66	50	25	14	47	8	平底																M5	—			Ø6		
		80	44																												M6	—			Ø6.6		
		80S																													M5	—			Ø6		
		90															80	58													100	M6		80	100	Ø6.6	
	20	100	34	158	106	64	53	85	67	60	30	14	47			142	95	58													115	M8	LEB71-20	95	115	Ø9	
		100S																													M6	—			Ø6.6		
		110													8																130	M8		130	Ø9		
		126	48					105																							130	—	130				
		130	34	160	131	64	70	115	72	60	30	14	47			138	110	90	12	22	66	56	131	14	20	33	7.9				145	M8	LEB71-20	110	145	Ø9	
		130	48					105																								145	—				
		80		152	100			64								平底	70	—	10	10											90	M6		70	90	Ø6.6	
		90	48		106		53	85					54			80	64														100	—	80	100			
		100		162			70									146	95	67													115	M8	LEB71-25	95	115	Ø9	
		100S			110																										M6	—			Ø6.6		
25	100	51	162	110		64				60	30	14	54	9	平底	95	67													115	M8		95	115	Ø9		
	100S																													M6	—			Ø6.6			
	110													59	146															130	—	130					
	126	48	176	140		70	115	84							154	110	90	22												145	M8	LEB71-25	110	145	Ø9		
	130																													130	—	130					
	126																													130	—	130					
30	130	51	189	140	76	70	115	94	60	30					167	110	95														145	M8	LEB71-30	110	145	Ø9	
	130	66													平底	80															145	—					
	180	51	240	180	88	80	130	105	100	50					208	114.3	100	20	32	89	78	180	18	26	27	9.9				200	M12	LEB71-30	114.3	200	Ø14		
重载型 LEJ27	80	34													128																M5	LEB71-20			Ø6		
		80S		141	88	53	47.5	75	66	50	25				平底	70	58	6	13													90	M6	—	70	90	Ø6.6
		80	44																												M5	—			Ø6		
		80S																													M6	—			Ø6.6		
		90															80	58													100	M6		80	100	Ø6.6	
	20	100	34	158	106	64	53	85	67	60	30	12	49	8		142	95														115	M8	LEB71-20	95	115	Ø9	
		100S																													M6	—			Ø6.6		
		110																													130	M8		130	Ø9		
		126	48					105																							130	—	130				
		130	34	160	131	64	70	115	72	60	30					138	110	90	12	22	66	56	131	14	20	32	7.9				145	M8	LEB71-20	110	145	Ø9	
		130	48					105																								145	—				
		126	51	189	140	76	70	115	94	60	30																					130	—	130			
	25	130	66	189	140	76	70	115	94	60	30					167	110	80														145	M8	LEB71-30	110	145	Ø9
		180	51	240	180	88	80	130	105	100	50					20	208	114.3	100	20	32	86	75	180	18	26	24	9.9				200	M12	—	114.3	200	Ø14
		126	51	189	140	76	70	115	94	60	30					167	110	80	13	22	89	75										130	—	130			
	30	130	66	189	140	76	70	115	94	60	30					平底	105	90														145	M8	LEB71-30	110	145	Ø9
	180	51	240	180	88	80	130	105	100	50					208	114.3	100	20	32	89	78	180	18	26	27	9.9					200	M12	LEB71-30	114.3	200	Ø14	
	130	52	213	140		70	115	94	80	40					191	110	90	10	22	96	79										145	M8	LEB71-35	110	145	Ø9	
	130	66													平底	110	90															—					
	180	52	259	180		80	130	110	110	55					227	114.3	100	20	32	96	79	180	18	26		9.9				12	200	M12	LEB71-35	114.3	200	Ø14	
	126	52		88																																	
40	130	52	213	140		70	115	94	80	40					191	110	90	10	22	96	79										10	130	M8	—	110	130	Ø9
	130	66													平底	110	90																				
	180	52	259	180		80	130	110	110	55					217	114.3	100	20	32	96	79	180	18	26		9.9				12	200	M12	—	114.3	200	Ø14	



型号			
代码	适用丝杠轴径	适用电机法兰	中心高
	d	F	h
LEJ25	Ø20	60	34
		60S	