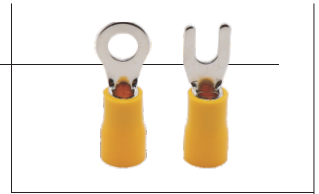


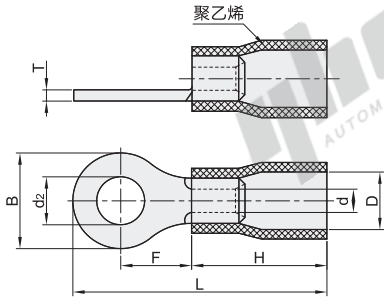
经济型 绝缘压着端子

◀ 圆形
◀ 叉形

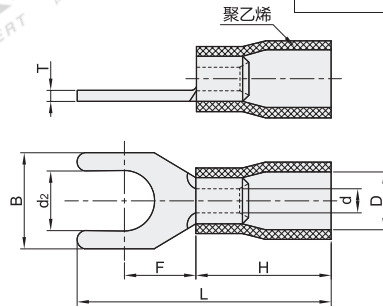
代码	类型	材质	绝缘外套	表面处理
ZNA11	绝缘压着端子	圆形	黄铜	聚乙烯
ZNA12		叉形		



圆形
ZNA11



叉形
ZNA12



销售方式	每袋数量
袋	见参数表



代码	型号	压接规格	螺丝规格	适用电线规格		颜色	外形尺寸(mm)						最大电流 I _{max}	包装 (PCS/袋)		
				截面积(mm ²)	AWG		d ₂	B	F	L	H	D			d	T
圆形 ZNA11	1.25	3 3.5 4 5 6 8 10 12	3 3.5 4 5 6 8 10 12	0.5~1.5	22~16	红	3.2	5.7	4.95	17.8	10	4.2	1.7	0.6	10A	1000
							3.7	6.6	6.3	19.6						
							4.3	7	7	21						
							5.3	8	8	27						
							6.4	11.6	11.2	27						
							8.4	13.6	13.9	30.7						
	2	3 3.5 4 5 6 8 10 12	3 3.5 4 5 6 8 10 12	1.5~2.5	16~14	蓝	3.2	6	4.3	17.8	10	4.7	2.3	0.6	15A	1000
							3.7	6.6	7.9	21.2						
							4.3	8.5	7.75	22						
							5.3	12	11	27						
							6.4	13.6	13.9	30.7						
							8.4	19.2	16	35.6						
3.5	3 3.5 4 5 6 8 10 12	3 3.5 4 5 6 8 10 12	2.5~4	14~12	黑	4.3	8	7.7	24.7	13	6.2	2.9	0.8	19A	500	
						5.3	12	11	27							
						6.4	13.6	13.9	30.7							
						8.4	19.2	16	35.6							
						10.5	15	13.5	34							
						13	7.2	5.9	22.5							
5.5	3 3.5 4 5 6 8 10 12	3 3.5 4 5 6 8 10 12	4~6	12~10	黄	3.2	7.2	5.9	22.5	13	6.5	3.4	0.8	24A	500	
						3.7	9.5	8.85	26.6							
						4.3	12	10.5	29.5							
						5.3	15	13.5	34							
						6.4	19.2	16	38.6							
						8.4	13	11.5	30.7							

代码	型号	压接规格	螺丝规格	适用电线规格		颜色	外形尺寸(mm)						最大电流 I _{max}	包装 (PCS/袋)		
				截面积(mm ²)	AWG		d ₂	B	F	L	H	D			d	T
叉形 ZNA12	1.25	3 3.5 4 5 6 8 10 12	3 3.5 4 5 6 8 10 12	0.5~1.5	22~16	红	3.2	5.7	6.5	21.2	10	4.2	1.7	0.6	10A	1000
							3.7	6.4								
							4.3	8.1								
							5.3	9.5								
							6.4	12								
							8.4	11.5								
	2	3 3.5 4 5 6 8 10 12	3 3.5 4 5 6 8 10 12	1.5~2.5	16~14	蓝	3.2	5.7	6.5	21.2	10	4.7	2.3	0.6	15A	1000
							3.7	6.4								
							4.3	8.1								
							5.3	9.5								
							6.4	12.2								
							8.4	11.5								
3.5	3 3.5 4 5 6 8 10 12	3 3.5 4 5 6 8 10 12	2.5~4	14~12	黑	3.2	5.7	7.7	25.3	13	6.2	2.9	0.8	19A	500	
						3.7	8									
						4.3	9.1									
						5.3	12									
						6.4	9.1									28.5
						8.4	11.5									30.7
5.5	3 3.5 4 5 6 8 10 12	3 3.5 4 5 6 8 10 12	4~6	12~10	黄	3.2	5.7	7	25.5	13	6.5	3.4	0.8	24A	500	
						3.7	8.3									
						4.3	9									
						5.3	11.5									
						6.4	14									
						8.4	11.5									30.7

□ 圆形

型号		
代码	压接规格	螺丝规格
ZNA11	1.25	3
		3.5

ZNA11-1.25-3

压着端子

请按图示订货