

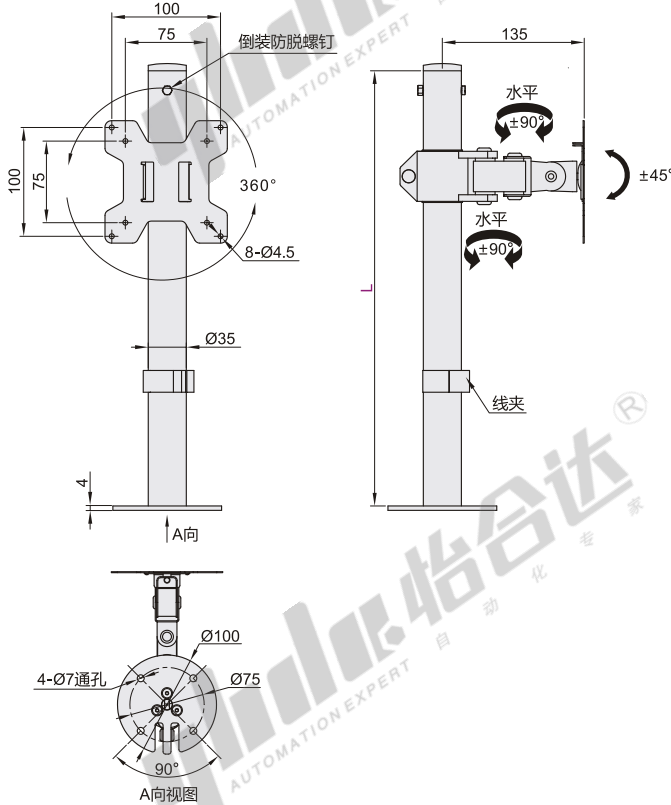
立柱锁紧·无臂

无键盘 单显示器 立式/吊顶安装

显示器支架

代码	类型	支架安装方式	材质	颜色
NHD02	无臂	锁孔安装	Q235	黑色

- 产品特点
- 产品采用螺钉锁孔的固定方式，满足工业领域使用的稳固性要求；
 - 产品可实现多角度调整，使用灵活；
 - 产品具有倒装防脱结构，可进行倒置安装。



视角标准：第一视角

型号		适用显示器尺寸	最大负重	附件
代码	L			
NHD02	无指定(406) 800	17"~27"	8kg	a: M4×12 十字槽盘头螺钉4 pcs b: M4×30 十字槽盘头螺钉4 pcs c: M5×16 内六角沉头螺钉3 pcs d: M6 六角盖形螺母1 pcs e: M5×40 内六角盘头螺钉1 pcs f: M5 六角螺母1 pcs g: 高垫圈4 pcs h: 低垫圈4 pcs i: 线夹1 pcs



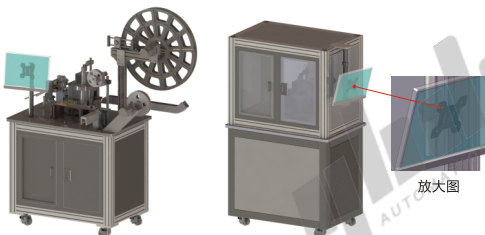
型号	
代码	L
NHD02	无指定(406) 800

NHD02
NHD02—L800

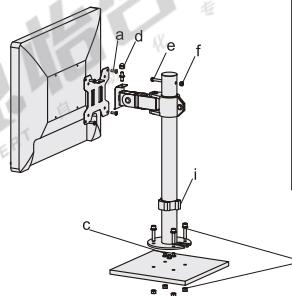


优惠价	
数量	价格
1~9	100%
10~	另行报价

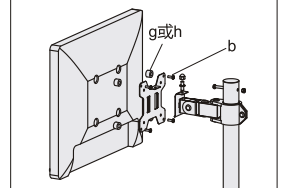
交货期	
1	



显示器支架安装示意图



显示器安装孔带有沉孔形式的安装方式



M6螺钉组件
(附件不包括)