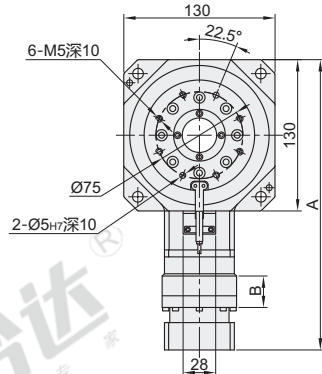
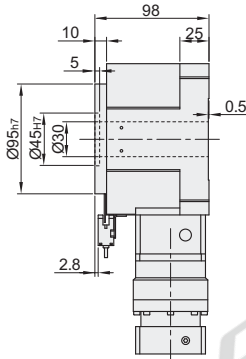
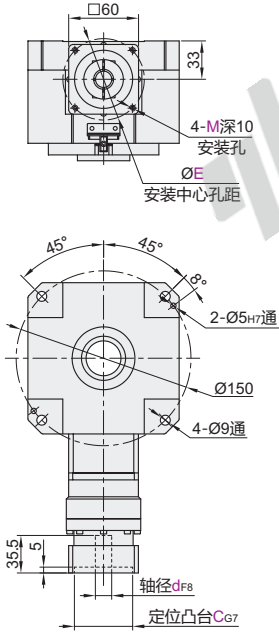


代码	类型	外形尺寸
ZNC20	侧轴型中空旋转平台	130

① 该产品中不含传感器，仅含传感器支架，图纸仅供参考，如需传感器，请另行购买。



① 可支持其它电机安装尺寸的定制。

视角标准：第一视角

型号	代码	外形尺寸	段数	减速比	电机安装尺寸			安装孔 M	A	B	适用电机
					轴径d	定位凸台C	安装中心孔距E				
ZNC20	130		1(单段)	15 21 30	14	50	70	M4 M5	249.5	27	伺服电机
			2(双段)	60 75 105 120 150 210 300							
			1(单段)	15 21 30	8	38.1	66.7	M4	249.5	27	步进电机
			2(双段)	60 75 105 120 150 210 300							

型号	代码	外形尺寸	段数	减速比	电机安装尺寸			安装孔 M
					轴径d	定位凸台C	安装中心孔距E	
ZNC20	130	1(单段)	15 21 30	14	50	70	M4 M5	
		2(双段)	60 75 105 120 150 210 300					

请按图示订货

ZNC20-130-1-30-d14-C50-E70-M4

■ 技术参数

型号		ZNC20-130-1						ZNC20-130-2						
轴承结构	/	交叉滚子轴承						交叉滚子轴承						
减速比	i	15	21	30	60	75	105	120	150	210	300			
额定输出扭矩	N.m	150	130	105	150	150	150	150	150	130	105			
最大输出扭矩	N.m	3倍额定扭矩												
定位精度	arc-min	≤2						≤4						
反复定位精度	arc-sec	≤30						≤60						
容许盘面转速	rpm	200(间歇运转)												
适配伺服电机	W	200~400												
适配步进电机	/	57步进电机												
容许轴向负载	N	7300												
容许径向负载	N	7300												
设计承重	Kg	50												
容许惯性力矩	N.m	50												
扭矩刚性	N.m/arcmin	25												
倾覆力矩	N.m	520												
精度寿命	h	20000(间歇运动)												
防护等级	IP	54												
润滑方式	/	长效润滑												
安装方式	/	任意												
旋转平台同心度	mm	≤0.01												
旋转平台平行度	mm	≤0.01												
传动效率	%	95						90						
噪音	db	≤57						≤57						
重量	Kg	7						7.6						