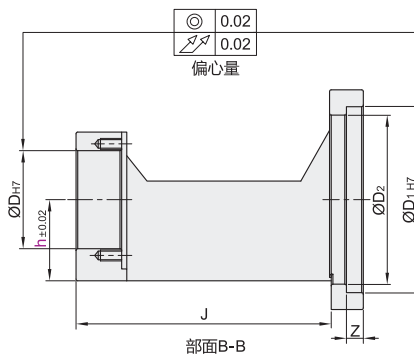
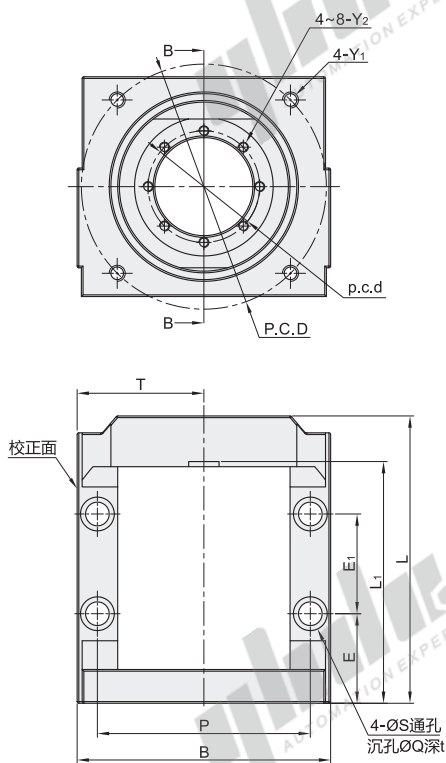


代码	类型		材质	表面处理
LEF60	一般型传动座	内藏型	铸铁	发黑



视角标准：第一视角

代码	型号			适用电机类型	D ₁	P.C.D	Y ₁	D	p.c.d	Y ₂	L	L ₁	B	P	T	S	Q	t	E	E ₁	Z	ØD ₂	J	建议丝杠支座		建议电机规格		
	d	F	h																					固定侧	支撑侧	止口规格	安装P.C.D	
LEF60	20	130	48	伺服电机	110	145	M8	57	70	M6	170	143	150	126	75	14	20	2	53	51	59	10	151	151	LEB01-20	LEB74-20	110	145
	25	126	130																						LEB01-25	LEB71-25	130	145

请按图示订货

型号			
代码	适用丝杠轴径	适用电机法兰	中心高
d	F	h	
LEF60	25	130	48

LEF60—d25—F126—h48



未税价(元)

● 优惠价	数量	1~4	5~
	价格	100%	另行报价



交货期	7
-----	---