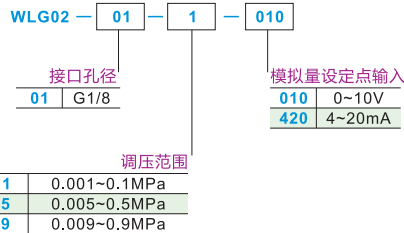


# 电气比例阀

## 压力控制阀 线性度 ≤ 0.3% F.S.

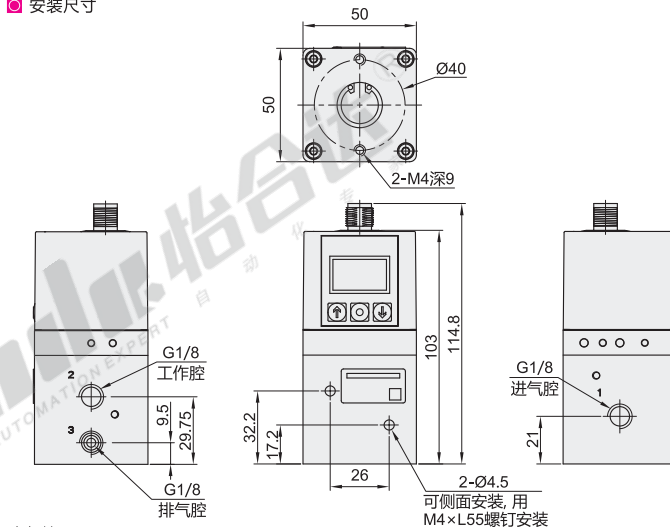
调压范围(MPa)	1(0.001~0.1)	5(0.005~0.5)	9(0.009~0.9)
供气压力(MPa)	0.2	0.6	1
电源电压	DC24V±10%		
输入信号	电流型	4~20mA	
	电压型	0~10V(可切换0~5V)	
典型输入阻抗	电流型	250Ω	
	电压型	10kΩ	
输出信号	电流型	4~20mA	
	电压型	0~10V、1~5V	
	数字量	1路PNP(可转换数字量输出)	
电气连接	4针M12Code-A(公头)		
接口口径	G1/8		
公称通径	进气	6.5mm	
	排气	4.5mm	
工作时典型功耗	1.6W		
工作介质	过滤压缩空气, 未润滑, 过滤等级40μm		
工作温度	5~50°C		
线性度	≤0.3%F.S.		
重复性	≤0.1%F.S.		
迟滞性	≤0.1%F.S.		
温度系数	0.02%F.S./°C		
防护等级	IP65		
人机界面	LCD显示, 三按键		
报警功能	低供电报警, 电流式断线报警		
其它功能	自定义控制参数, 自定义模拟信号范围, 信号零点设定等		
重量	474g		



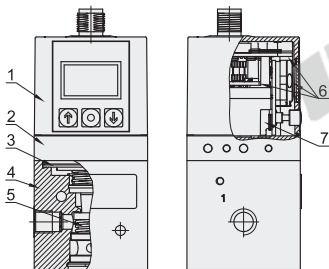
### 主要零件及材质表

序号	零件	主要材质
1	上壳体	尼龙
2	气路板	铝合金
3	膜片	NBR
4	下壳体	铝合金
5	主阀芯	铝合金
6	电路板	玻璃纤维板
7	先导阀芯	尼龙

### 安装尺寸



### 内部结构图

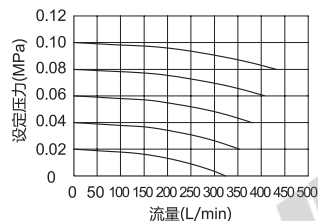


### 电气接口规格

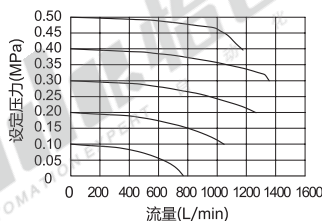
图纸	接口定义		电气连接
	电气描述	电缆颜色	模拟量控制型
	PIN1	棕色	电源(21.6~26.4V)
	PIN2	白色	信号输入
	PIN3	蓝色	GND
	PIN4	黑色	模拟量(数字量)输出

### 流量曲线图

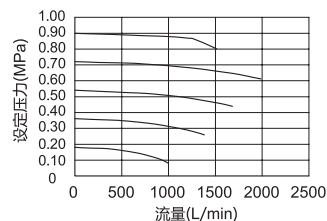
调压范围: 1(0.001~0.1MPa)  
供气压力: 0.2MPa



调压范围: 5(0.005~0.5MPa)  
供气压力: 0.6MPa



调压范围: 9(0.009~0.9MPa)  
供气压力: 1.0MPa



### 优惠价

数量	1~50	51~
价格	100%	另行报价



### 交货期

7

未税价(元)