

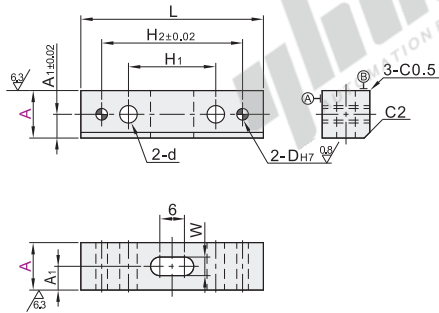
垫片调整基准块 / 垫片组件 ◀ 直型

垫片调整基准块

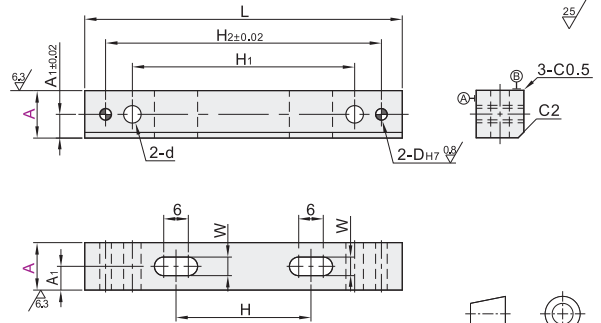
| 代码 | 类型 | 材质 | | 表面处理 | |
|-------|----|-----|----|------|----|
| | | 国标 | 相当 | | |
| PDJ01 | 直型 | 普通型 | 45 | S45C | 发黑 |
| PDJ06 | | 加长型 | | | |



普通型
PDJ01



加长型
PDJ06



① 倒角C2的对边为基准面A、B。

视角标准：第一视角

| 型号 | | A1 | L | D | d | H | H1 | H2 | W |
|--------------|----|----|-----|---|---|----|----|-----|---|
| 普通型 PDJ01 | 代码 | A | | | | | | | |
| | 16 | 8 | 65 | 6 | 7 | - | 30 | 52 | 7 |
| 加长型 PDJ06 | 16 | 8 | 114 | 6 | 7 | 50 | 80 | 102 | 7 |
| | 20 | 10 | 124 | 8 | 9 | | 90 | 112 | 9 |



请按图示订货

| 型号 | | A1 | L |
|-------|----|----|----|
| 代码 | A | | |
| PDJ01 | 16 | 8 | 65 |
| | 20 | 10 | 75 |

PDJ01 — A16



未税价(元)

● 优惠价

| | | |
|----|------|------|
| 数量 | 1~9 | 10~ |
| 价格 | 100% | 另行报价 |

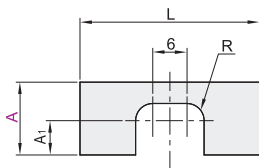


交货期
5

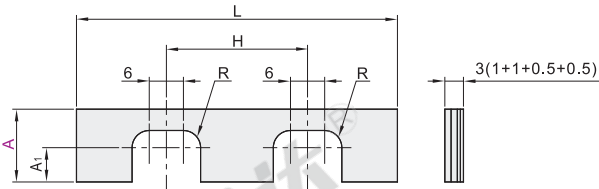
垫片组件

| 代码 | 类型 | 材质 | |
|-------|-----|-----|------|
| | | 国标 | 相当 |
| PDJ51 | 直型用 | 普通型 | 冷轧钢板 |
| PDJ56 | | 加长型 | SPCC |

普通型
PDJ51



加长型
PDJ56



① 垫片组件中，厚度1mm、0.5mm的产品各2件。

视角标准：第一视角

| 型号 | | A1 | L | R | H |
|--------------|----|----|-----|---|----|
| 普通型 PDJ51 | 代码 | A | | | |
| | 16 | 8 | 65 | 4 | - |
| 加长型 PDJ56 | 16 | 8 | 114 | 4 | 50 |
| | 20 | 10 | 124 | 5 | |



请按图示订货

| 型号 | | A1 | L |
|-------|----|----|----|
| 代码 | A | | |
| PDJ51 | 16 | 8 | 65 |
| | 20 | 10 | 75 |

PDJ51 — A16



未税价(元)

● 优惠价

| | | |
|----|------|------|
| 数量 | 1~9 | 10~ |
| 价格 | 100% | 另行报价 |



交货期
5