

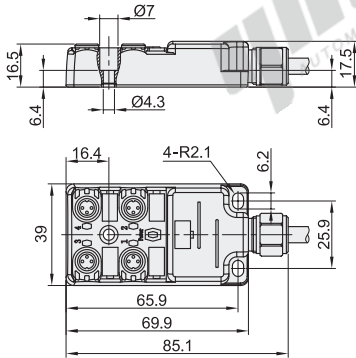


代码	类型	材质					表面处理		
		外壳	PCB板	胶芯	端子	螺母	线缆	端子	螺母
ZIS33	连接方式M8	PA6	FR-4	TPU	黄铜	黄铜	PVC(灰色)	镀金	镀镍
ZIS34							PUR(灰色)		
ZIS35							TL(灰色)		

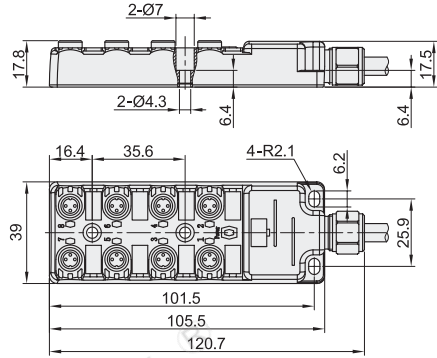
特点

- 带LED显示灯, 提供单信号;
- 标准线长2米/3米/5米/10米, 可定制其它长度;
- 防护等级IP67.

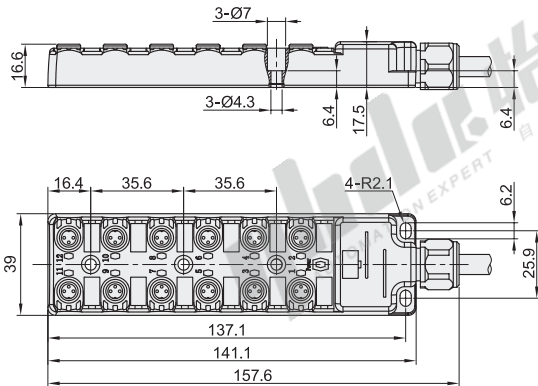
位数: 4



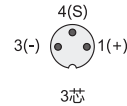
位数: 8



位数: 12



分线盒针脚分配图



视角标准: 第一视角

型号		位数	输出类型	线缆长度(m)	连接方式	输出功能	信号输出	配套连接器
代码	芯数							
ZIS33	3	4	PNP	2 3 5 10	M8	常开	单组输出	ZIS41-M8-3-A ZIS48-M8-3-A
ZIS34		8	NPN					
ZIS35		12	无指定(无元件)					

技术参数

位数	4	8	12
额定电压	DC 24V	DC 24V	DC 24V
额定电流	无元件 2A/PNP、NPN 4A	无元件 2A/PNP、NPN 4A	无元件 2A/PNP、NPN 4A
线缆规格	4×0.25mm ² +2×0.5mm ²	8×0.25mm ² +2×0.5mm ²	12×0.25mm ² +2×0.5mm ²
温度范围	-25°C~85°C	-25°C~85°C	-25°C~85°C



请按图示订货

型号		位数	输出类型	线缆长度(m)
代码	芯数			
ZIS33	3	4 8	PNP NPN	2 3 5 10

ZIS33-3-4-PNP-3

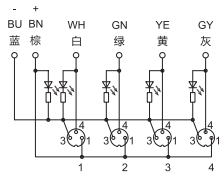
分线盒

连接方式M8 直接出线型

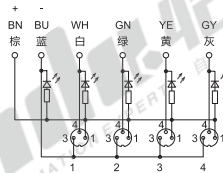
接线图

位数: 4

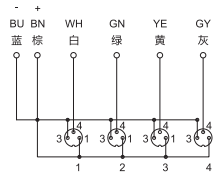
LED指示灯: PNP



LED指示灯: NPN

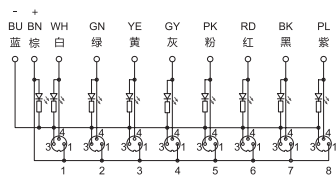


LED指示灯: 无

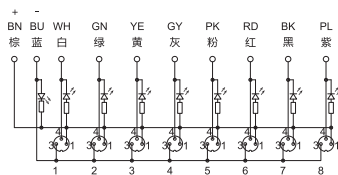


位数: 8

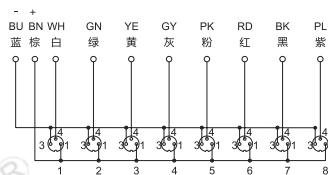
LED指示灯: PNP



LED指示灯: NPN

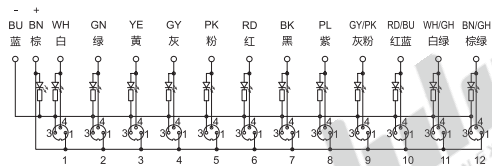


LED指示灯: 无

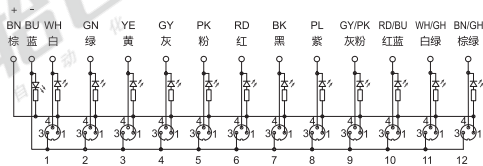


位数: 12

LED指示灯: PNP



LED指示灯: NPN



LED指示灯: 无

