

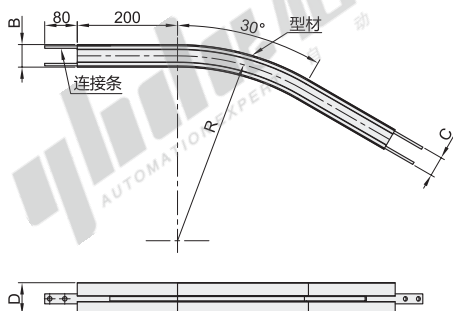
柔性链输送系列

◀ 30°水平轮普通弯头

◀ 45°水平轮普通弯头

30°水平轮普通弯头

代码	类型	材质		表面处理	
		型材	连接条	型材	连接条
AFT05	30°水平轮普通弯头	A6063-T5	碳钢	本色氧化	镀锌

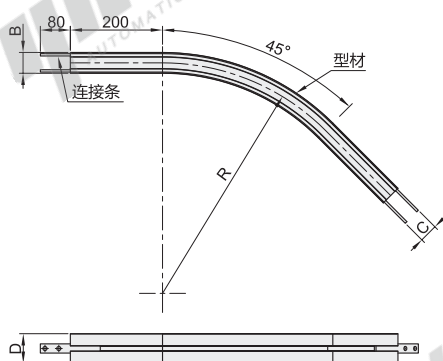


视角标准：第一视角

型号	R	B	C	D	有效轨迹长度
AFT05-T45-H30-R500	500	45	40	64.2	700
AFT05-T65-H30-R500		65	45.5	64.2	
AFT05-T85-H30-R500		85	66	75	
AFT05-T105-H30-R500		105	86	75	
AFT05-T45-H30-R700		45	40	64.2	
AFT05-T65-H30-R700	700	65	45.5	64.2	800
AFT05-T85-H30-R700		85	66	75	
AFT05-T105-H30-R700		105	86	75	
AFT05-T45-H30-R1000	1000	45	40	64.2	950
AFT05-T65-H30-R1000		65	45.5	64.2	
AFT05-T85-H30-R1000		85	66	75	
AFT05-T105-H30-R1000		105	86	75	

45°水平轮普通弯头

代码	类型	材质		表面处理	
		型材	连接条	型材	连接条
AFT05	45°水平轮普通弯头	A6063-T5	碳钢	本色氧化	镀锌



视角标准：第一视角

型号	R	B	C	D	有效轨迹长度
AFT05-T45-H45-R500	500	45	40	64.2	800
AFT05-T65-H45-R500		65	45.5	64.2	
AFT05-T85-H45-R500		85	66	75	
AFT05-T105-H45-R500		105	86	75	
AFT05-T45-H45-R700		45	40	64.2	
AFT05-T65-H45-R700	700	65	45.5	64.2	950
AFT05-T85-H45-R700		85	66	75	
AFT05-T105-H45-R700		105	86	75	
AFT05-T45-H45-R1000	1000	45	40	64.2	1200
AFT05-T65-H45-R1000		65	45.5	64.2	
AFT05-T85-H45-R1000		85	66	75	
AFT05-T105-H45-R1000		105	86	75	

柔性链输送系列



请按图示订货

型号

AFT05-T45-H45-R500
AFT05-T65-H45-R500