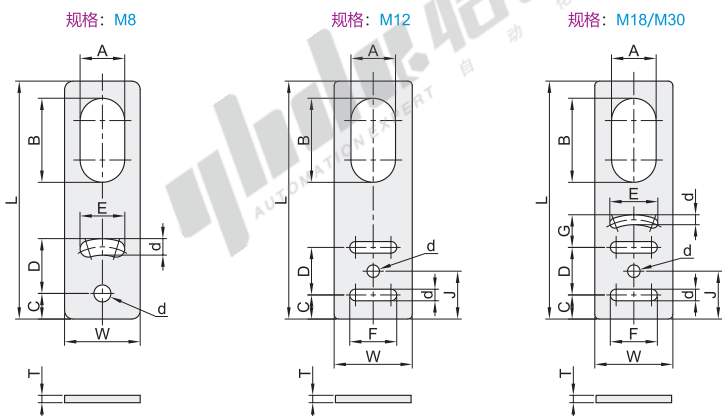


# 传感器支架

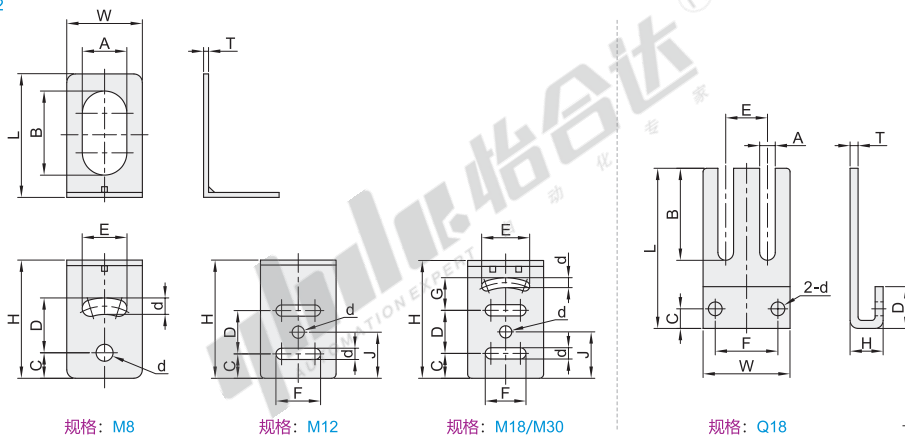
## 接近传感器用支架

代码	类型	安装方式	材质	表面处理
ZLP11	接近传感器用支架	平面安装	冷轧板	镀镍
ZLP12		直角安装		

平面安装  
ZLP11



直角安装  
ZLP12



视角标准: 第一视角

### 平面安装

代码	型号		L	W	T	A	B	C	D	E	F	G	J	d	适用 接近传感器外壳尺寸
	规格	规格													
ZLP11	M8	M8	59	15	1.8	8	17	5.5	13.5	7.5	—	—	—	—	M8
	M12	M12	73	18	—	12	22	7	—	—	11	—	15	4	M12
	M18	M18	87	25	1.9	18	27.8	6.5	16	17	13	12	14.5	—	M18
	M30	M30	108.5	42	2	31	43	8	—	25	20	12.5	16	5	M30

### 直角安装

代码	型号		L	W	H	T	A	B	C	D	E	F	G	J	d	适用 接近传感器外壳尺寸
	规格	规格														
ZLP12	M8	M8	32	15	26	1.8	8	17	5.5	13.5	7.8	—	—	—	—	M8
	M12	M12	38	18	38	—	12	21	7	—	—	12.9	—	15	4	M12
	M18	M18	43	25	40	1.9	18	27.8	6.5	16	17	13	12	14.5	—	M18
	M30	M30	60	42	46	2	31	40	8	—	25	20	12.5	16	5	M30
	Q18	Q18	32	18	8	1.2	3	20	4.5	9.5	8	11	—	—	3	18x18

### 平面安装

型号	
代码	规格
ZLP11	M8
ZLP11	M12

ZLP11—M8

### 直角安装

型号	
代码	规格
ZLP12	M8
ZLP12	M12

ZLP12—M8

