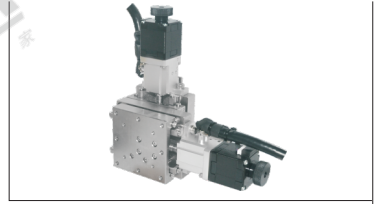
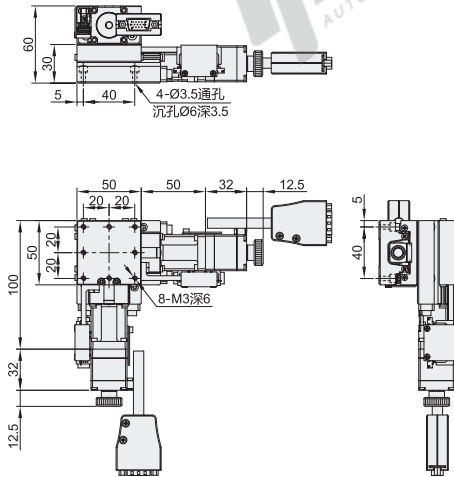


代码	类型	传动方向	传动方式	材质	表面处理
EHB31	线性滚珠引导式	XY轴	滚珠丝杠	不锈钢	无电镀锌

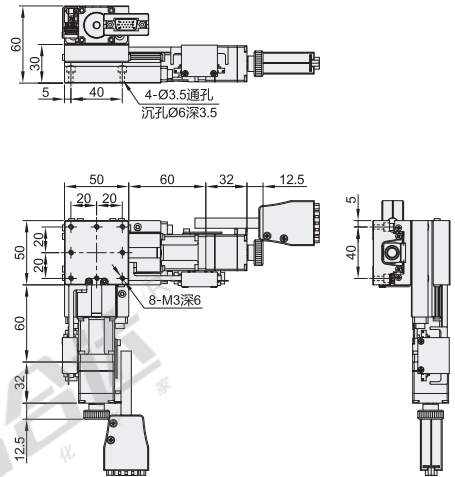
① 导程: 1mm, 如需其他导程, 请另行咨询。



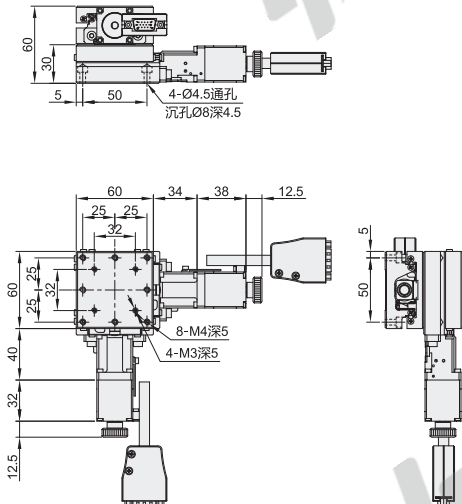
规格: 5020



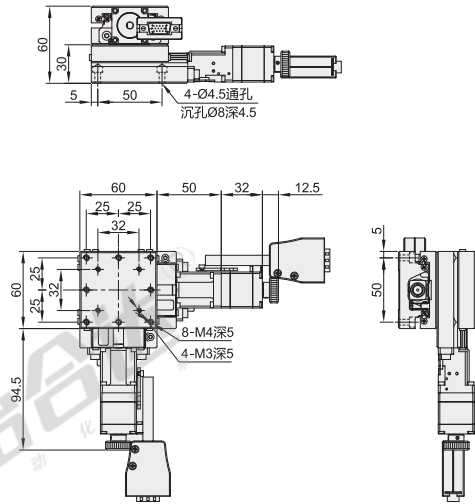
规格: 5030



规格: 6020



规格: 6030



视图标准: 第一视角

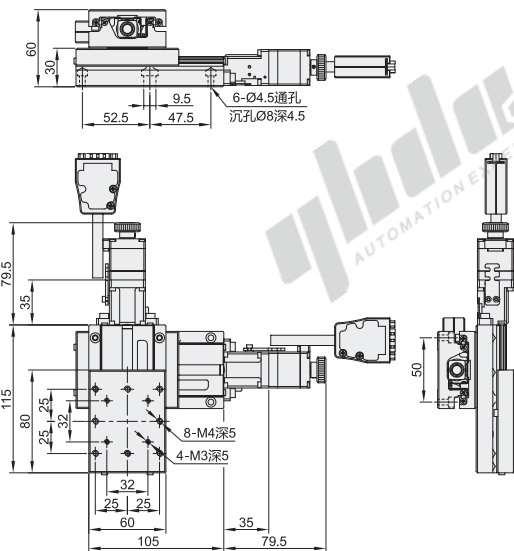
电动位移台

电动位移台

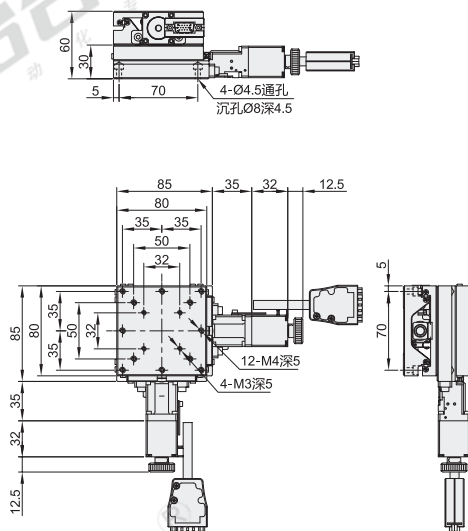
XY轴·长行程型 线性滚珠引导式

电动位移台

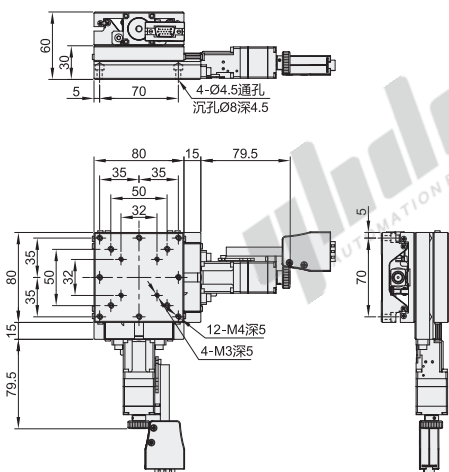
规格: 6050



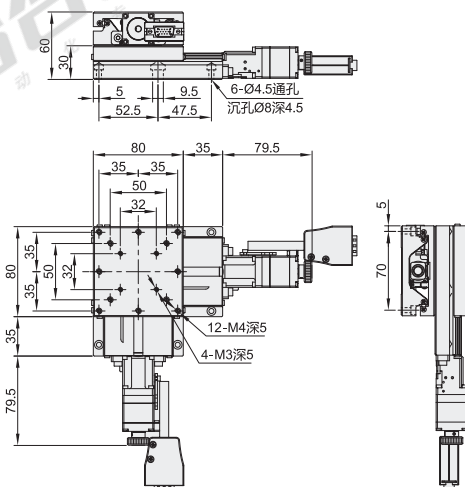
规格: 8020



规格: 8030



规格: 8050



视角标准: 第一视角

型号		驱动器选择	线缆选择	台面尺寸 (mm)	行程 (mm)	电机	接头	最大速度 (mm/sec)	单向定位精度 (mm)	重复定位精度 (mm)	反向间隙 (mm)	平行度 (mm)	运动平行度 (mm)	载重 (kgf)	重量 (kg)
代码	规格														
EHB31	5020	无指定(无驱动器) A(怡合达驱动器) B(鸣志驱动器) ☐驱动器详细 参数见下表。	无指定(无线缆) 2(2m长线缆) 4(4m长线缆) ☐接头类型: HRS-15P接头	50×50	±10	二相 步进	D-SUB-15P	10	0.01	±0.001	0.005	0.06	0.01	5.5	1.4
	5030			±15											
	6020			±10											
	6030			±15											
	6050			±25											
	8020			±10											
	8030			±15											
8050	±25														

☐ 传感器: 限位+原点, NPN开路输出。☐ 需接地线, 避免静电干扰。☐ 位移台使用为弱电, 与强电缆线共同排布时会现出信号干扰, 请务必采取屏蔽措施。



型号	规格	驱动器选择	线缆选择
EHB31	5020	A(怡合达驱动器)	2(2m长线缆)
	5030	B(鸣志驱动器)	4(4m长线缆)

EHB31-5020-A-4

驱动器参数表

驱动器	A(怡合达驱动器)	B(鸣志驱动器)
电压	DC12-40V	DC12-48V
驱动电流	0.5-2.6A/相	0.3-2.2A/相
细分	16档	16档