

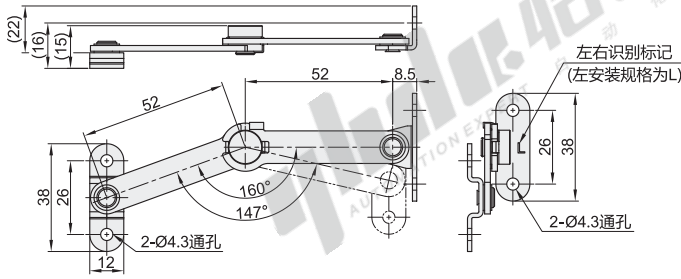
可任意停/多段式定位/上下翻门开启
微型门用/小型门用/普通门用·两点固定

自动锁定型旋转撑杆

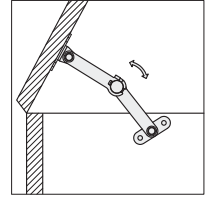
微型门用·可任意停

代码	类型	材质	表面处理
HFX13	两点固定 可任意停	SUS430	滚筒抛光

① 本图显示为左用，右用与此左右对称。



EX Example 使用示例



视角标准：第一视角

型号	左右	扭矩 N·m/1根	拉伸承重 (N)	参考重量 (kg/pcs)
HFX13	L(左用) R(右用)	1.5±20%	100	0.04



型号	左右
HFX13	L(左用) R(右用)



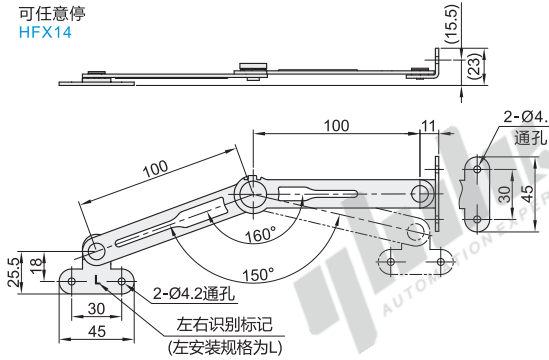
优惠价	数量	1~9	10~
未标价(元)	价格	100%	另行报价

交货期	3
-----	---

小型门用·可任意停/多段式定位

代码	类型	材质	表面处理
HFX14	两点固定 可任意停	SUS430	滚筒抛光
HFX17	多段式定位	SUS304	滚筒研磨

① 本图显示为左用，右用与此左右对称。



多段式定位 HFX17



- 特点：
- 带强度调节功能的多段定位，每22.5°为定位点；
 - 门开启最大角度为90°。

视角标准：第一视角

型号	左右	扭矩 N·m/1根	拉伸承重 (N)	参考重量 (kg/pcs)
HFX14	L(左用) R(右用)	3±20%	100	0.1

型号	L	左右	拉伸承重 (N)	参考重量 (kg/pcs)
HFX17	195	L(左用) R(右用)	19.6	0.115



型号	左右
HFX14	L(左用) R(右用)

型号	L	左右
HFX17	L195	L(左用) R(右用)

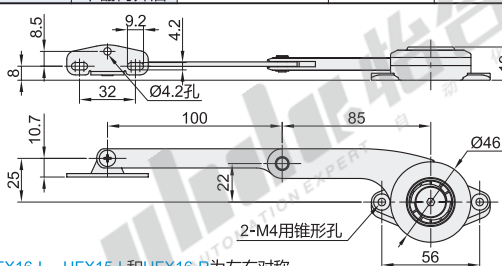


优惠价	数量	1~9	10~
未标价(元)	价格	100%	另行报价

交货期	3
-----	---

普通门用·上下翻门开启

代码	类型	材质		表面处理
		本体/盖罩/下支臂	上支臂/底座	
HFX15	普通门用 两点固定	ZDC	SPCC	镀锌
HFX16	上下翻门开启			



① 本图显示为HFX15-R和HFX16-L，HFX15-L和HFX16-R为左右对称。

视角标准：第一视角

型号	左右	扭矩 (N·m/1根)	拉伸承重 (N)	参考重量 (kg/pcs)
HFX15	L(左用) R(右用)	0~7	150	0.234



型号	左右
HFX15	L(左用) R(右用)



优惠价	数量	1~9	10~
未标价(元)	价格	100%	另行报价

交货期	3
-----	---

氮气弹簧