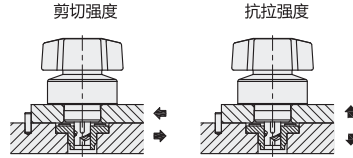
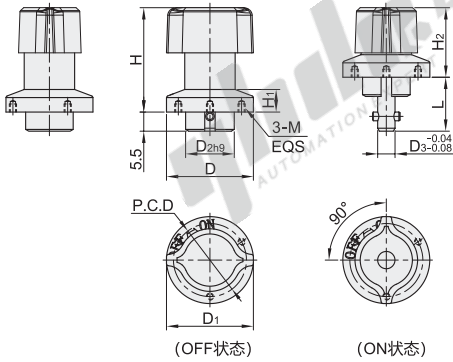


代码	类型	材质					表面处理	附件
		本体	旋钮	轴	销	弹簧	轴	
BLL25	标准型	收销式	SUS304	3Cr13	SUS303	SUS303	—	内六角螺栓 3pcs
BLL26			聚酰胺(黑色)	S45C	SUS304	SUS304	无电解镀镍	
E-BLL25	经济型	收销式	SUS304	3Cr13	SUS303	SUS303	—	
E-BLL26			聚酰胺(黑色)	S45C	SUS304	SUS304	无电解镀镍	



① 剪切、抗拉强度是有容许载荷限制的，承受更大的载荷时产品可能会损坏。



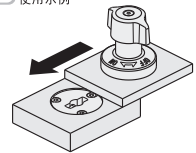
型号		适用板厚	D	D ₁	D ₂ (n9)	D ₃	P.C.D	H	H ₁	H ₂	M	L	夹紧力 (N)	剪切强度 (N)	抗拉强度 (N)	重量 (g)	适用衬套		
代码	规格																标准型	经济型	
标准型	经济型	10	3~10	25	25	14	5	21	30	6.5	20	M2深3	15.5	60	1800	1200	50	BLL11-10 BLL21-10	E-BLL11-10 E-BLL21-10
BLL25	E-BLL25	14	3~14	34	34	18	8	28	38	10	26.5	M3深4	17	90	3200	400	120	BLL11-12 BLL21-12	E-BLL11-12 E-BLL21-12
BLL26	E-BLL26																		



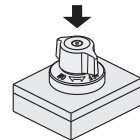
型号		适用板厚
代码	规格	
BLL25	10	3~10
BLL26	14	3~14



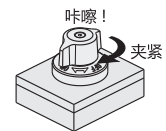
优惠价	
数量	价格
1~10	100%
11~	另行报价



1. 请确认旋钮是否处于OFF的位置上。(交换板可以滑动位移)

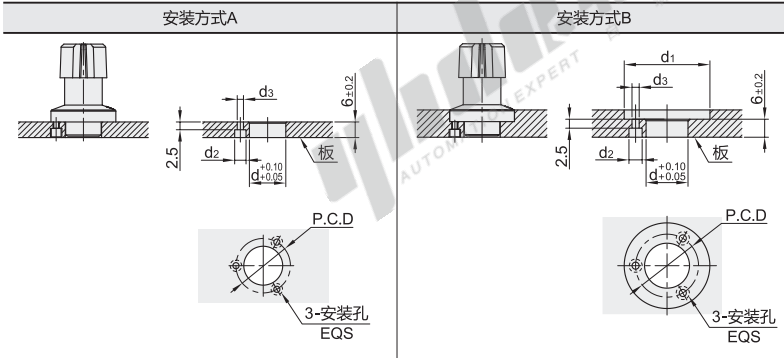


2. 按下旋钮



3. 请将旋钮旋转至ON的位置，然后夹紧，夹紧时有单击感。
※松开时，请按相反顺序操作。因弹簧反力会使销子自动缩进本体。

安装方式

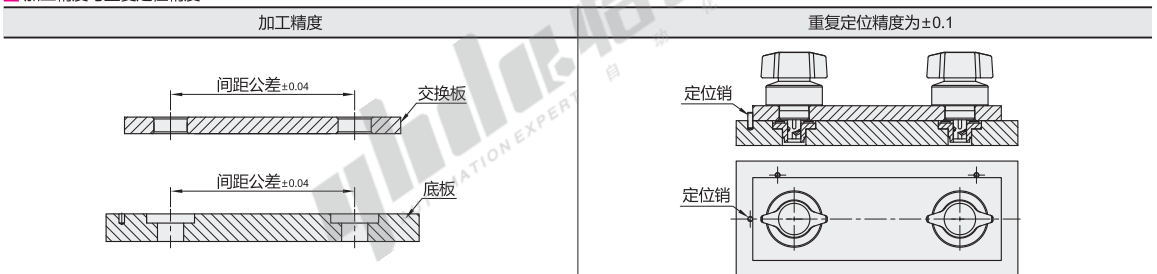


安装方式尺寸表

规格	适用板厚	安装方式	d	d ₁	d ₂	d ₃	P.C.D	
10	大于3, 小于6	使用垫板BLLG1-25					2.4	21
	6	A	14	—	4.4			
14	大于6, 小于10	B	14	26	—	—	—	
	大于3, 小于6	使用垫板BLLG1-34					3.4	28
6	A	18	—	6.5				
	大于6, 小于14	B	18	35	—	—	—	

① 垫板需单独购买。

加工精度与重复定位精度



① 交换板与底板的间距公差，请按±0.04加工。

① 需要高精度的定位时，请与定位销组合使用。