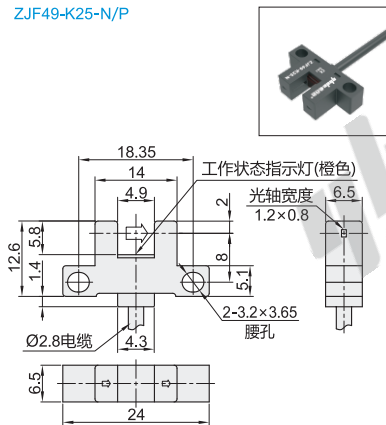
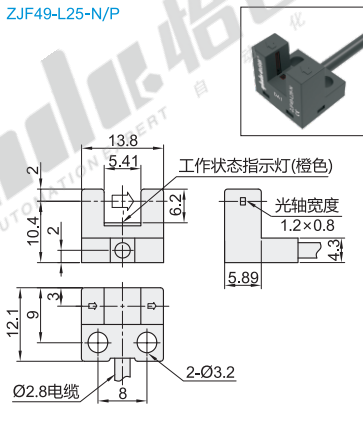


代码	类型	槽宽
ZJF49	超小型 一体式	6mm

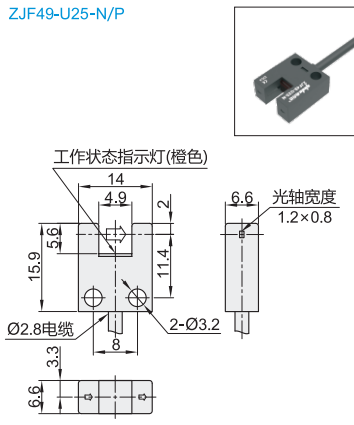
ZJF49-K25-N/P



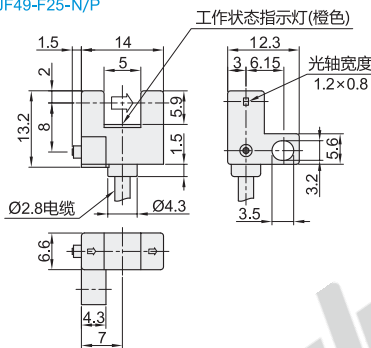
ZJF49-L25-N/P



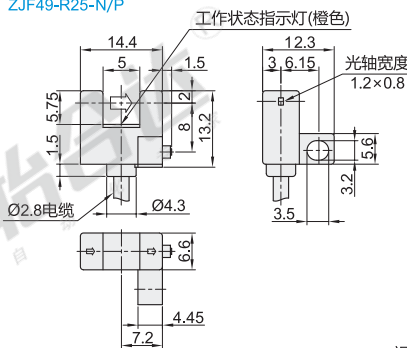
ZJF49-U25-N/P



ZJF49-F25-N/P



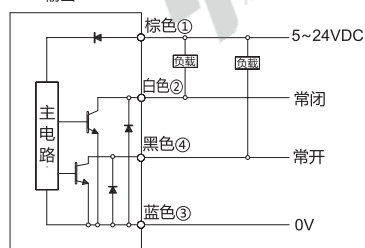
ZJF49-R25-N/P



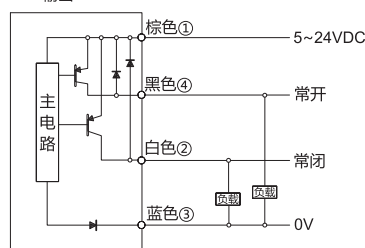
视角标准：第一视角

电路图

NPN输出



PNP输出



性能参数表

检测距离	6mm
最小检测物体	0.8x1.2mm不透明体
应差	0.05mm以下
重复精度	0.01mm以下
电源电压	5~24V DC ±10% 脉动P-P10%以下
消耗电流	15mA以下
输出	NPN/PNP 开路集电极晶体管 最大流入电流: 50mA; 外加电压: 30V DC以下; 压降: <2V
输出动作	入光时ON/遮光时ON 2种输出
反应时间	入光时: 20μs以下 遮光时: 80μs以下 (最大反应频率3KHz)
指示灯	红色LED (入光时亮灯)
环境温度	工作时: -25°C~+55°C 存储时: -30°C~+80°C, 无冻结
环境湿度	工作时: 5%~85%RH 存储时: 5%~95%RH, 无凝结
环境照明度	荧光灯: 受光面照明度1000LX以下
耐电压	AC1000V 1分钟, 所有电源连接端子与外壳之间
绝缘电阻	所有电源连接端子与外壳之间, 20MΩ以上 (基于DC250V)
耐振动	频率10~2000Hz, 双振幅1.5mm, X, Y, Z各方向各2小时
耐冲击	加速度15000m/s ² (约1500G), X, Y和Z各方向3次
投光元件	红外线LED (投光波峰波长: 940nm、非调制式)
材质	外壳: PC+PBT, 显示罩: ABS
防护等级	IP66
接线方式	直接出线/4芯

型号	规格	输出模式	线长	线缆类型	重量(g)		
					2米线长	3米线长	5米线长
ZJF49	K25	N	无指定(2米)	无指定 (标准)	≈25	≈35	≈59
	L25	(NPN)			≈25	≈24	≈33
	U25	P	3(3米)	GR(高柔)	≈25	≈24	≈33
	F25	(PNP)	5(5米)	GR(高柔)	≈25	≈24	≈33
	R25				≈23		



请按图示订货

型号		输出模式	线长	线缆类型
代码	规格			
ZJF49	K25	N(NPN)	无指定(2米)	无指定(标准)
	L25		3(3米)	GR(高柔)

ZJF49-K25-N