

常规型离子风扇

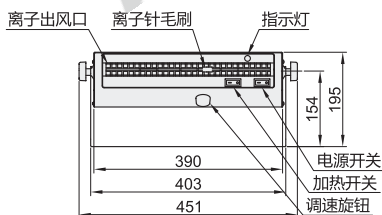
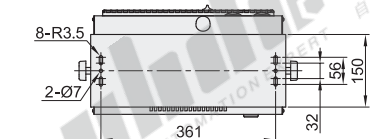
卧式/多头式 除静电型

卧式

代码	类型	输入电压	外壳材质
ZHJ87	卧式	AC型	AC220V 冷轧板

产品特点

- 离子气流覆盖面积大;
- 有电离指示器;
- 有专门的离子发射针清洁剂;
- 有良好的接地保护功能。



视角标准：第一视角

型号 代码	工作电压 (V)	耗电范围 (mm)	功率 (W)	距风扇300mm处		出风量 (CFM)	噪音 (dB)	工作湿度	工作温度 (°C)	臭氧浓度 (ppm)
				耗电时间	离子平衡度					
ZHJ87	AC5600	600×600	50	≤2S	≤ ±30V	70~120	50~65	<75%	0~50	≤0.03



型号
ZHJ87

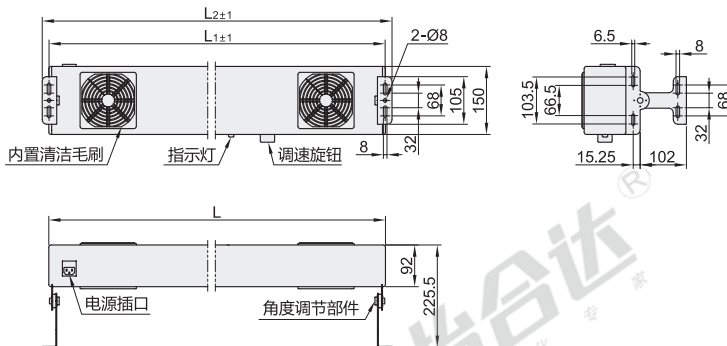
请按图示订货

多头式

代码	类型	输入电压	外壳材质
ZHJ88	多头式	AC型	AC220V 冷轧板

产品特点

- 内置离子针自动清洁功能，自动记忆，自动清洁;
- 风力调节范围宽;
- 除静电速度快，平衡电压低，安全性高;
- 可安装于设备内部消除静电。



视角标准：第一视角

型号 代码	风扇数量	L	L ₁	L ₂	工作电压 (V)	工作距离 (mm)	功率 (W)	距风扇300mm处		出风量 (CFM)	噪音 (dB)	工作湿度	工作温度 (°C)
								耗电时间	离子平衡度				
ZHJ88	2	550	549	579	AC5000	100~600	15	≤2S	≤ ±10V	80~220	45~55	<65%	0~40
	3	1000	999	1029			20			120~330	45~60		
	4						25			160~330			



型号
代码 风扇数量
ZHJ88 3

请按图示订货

ZHJ88—2