

USB转接器

◀ 中继型转接器·卡口式(不带电缆护套)/插拔式 防水型

□ 卡口式(不带电缆护套)

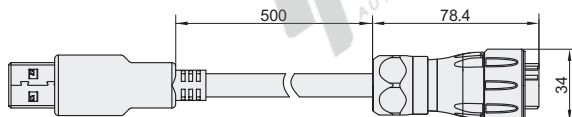
代码	类型	外壳、绝缘部件材质	防水圈	接触点
ZKY52	防水式 卡口式(不带电缆护套)	高性能工程塑料	硅胶	铜合金镀金

□ 特点

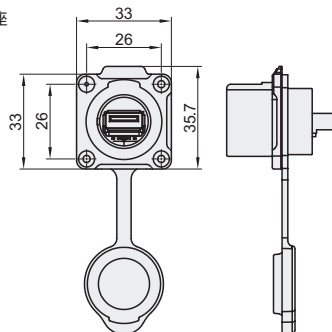
- 使用合金金属外壳，独特的卡簧式结构设计，旋转式锁紧，满足设备的对连接器使用要求，广泛应用于工业信号传输及电源电流传输、数据传输等不同工业领域。
- 插头标准配线长度0.5米。



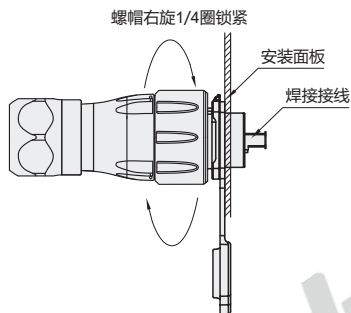
□ 插头



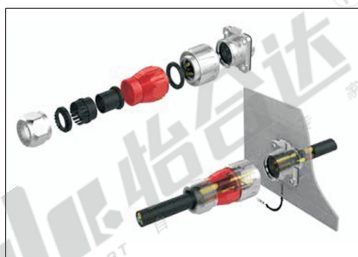
□ 插座



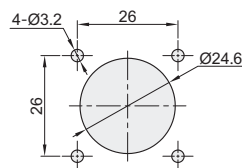
□ 安装示意图



□ 安装示意图



□ 安装开孔图



视角标准：第一视角

□ 安装示意图

型号	连接器类型	插件类型
ZKY52	U3 (USB3.0)	P(插头) S(插座)



请按图示订货

型号	连接器类型	插件类型
ZKY52	U3	P S

ZKY52-U3-P

□ 参数表

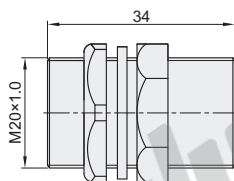
线材规格	0.15mm ² ~ 0.2mm ² /26-24 AWG
线径范围	Ø5.5mm ~ Ø7mm
触点数量	9
额定电流(A)	1.5A
接触电阻	<30mΩ
耐压(AC.V)1分钟	1000V
绝缘电阻	>500MΩ
防护等级	IP65/IP67
耐久次数	>500次
工作温度	-40°C ~ 80°C
阻燃等级	UL94-V0

□ 插拔式

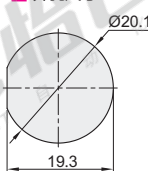
代码	类型	主体材质	安装方式
ZKY71	防水型 插拔式	PC+GF	面板安装(六角螺母锁紧)

□ 特点

- 独立的USB接口设计，安装方便，操作简易；
- 可直接安装于开孔面板上，并用螺母锁紧；
- 带防尘罩，在长时间不用时可盖上，防止灰尘的进入。



□ 开孔尺寸



视角标准：第一视角

型号	连接器类型	插件类型
ZKY71	U3(USB3.0)	S(USB中继转接头)



请按图示订货

型号	连接器类型	插件类型
ZKY71	U3	S

ZKY71-U3-S

□ 参数表

接线方式	同号接线
防护等级	IP65
阻燃等级	UL94-V0
使用温度范围	-40°C ~ 85°C
拔插次数	≥500次