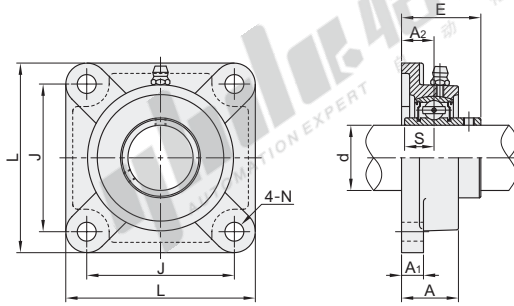


TR 带座轴承

方形座外球面球轴承·标准型/加厚型 铸造型

代码	类型		材质	
			轴承座	轴承
UCF...-TR	方形座	标准型	HT200灰铸铁	GCr15
UCFU...-TR	外球面球轴承	加厚型		



视角标准：第一视角

标准型

型号	d	L	J	A ₂	A ₁	A	E	N	S	螺栓	紧定扭力 (N·m)	额定负载(N)		重量 (kg)		
												动(Cr)	静(Cor)			
UCF201S-TR	12	76	54			24.5	30.9					9550	4780	0.39		
UCF202S-TR	15															
UCF203S-TR	17															
UCF201-TR	12	86	64	15	11							12800	6650	0.64		
UCF202-TR	15															
UCF203-TR	17															
UCF204-TR	20	95	70	16	13	27	35.7					14000	7880	0.78		
UCF205-TR	25															
UCF206-TR	30															
UCF207-TR	35	108	83	18	15	31	40.2	14	17.5	M12	21~37	19500	11200	1.12		
UCF208-TR	40	117	92	19	15	34	44.4					25700	15200	1.54		
UCF209-TR	45	130	102	21	15	36	51.2					29600	18200	1.81		
UCF210-TR	50	137	105	22	16	38	52.2	16	19	M14	34~60	31850	20800	2.02		
UCF211-TR	55	143	111	22	16	40	54.6	22				35100	23200	2.32		
UCF212-TR	60	162	130	25	18	43	58.4					43550	29200	3.07		
UCF213-TR	65	175	143	29	18	48	68.7					47800	32800	4.34		
UCF214-TR	70	187	149	30	22	50	69.7	18	25.4	M16	53~93	57200	40000	4.91		
UCF215-TR	75	193	152	31	22	54	75.4					60800	45000	6.27		
UCF216-TR	80	208	165	34	22	56	78.5					66000	49500	6.33		
UCF217-TR	85	220	175	36	24	63	87.6	22	33.3	M20	105~190	71500	54200	7.00		
UCF218-TR	90	235	187	40	25	68	96.3	23	34.1			83200	63800	8.69		
UCF219-TR	95	255	204	44	25	74	100	27	39.7			95900	71500	11.1		
UCF220-TR	100	265	210	44	25	70	110	27	42	M22	145~260	122000	92800	14.8		
UCF305-TR	25	108	80	16	13	29	39	16	15	M14	34~60	22360	11500	1.04		
UCF306-TR	30	125	95	18	15	32	44	16	17			27000	15200	1.58		
UCF307-TR	35	135	100	20	16	36	49	19	19			33500	19200	1.96		
UCF308-TR	40	150	112	23	17	40	56	19	19	M16	53~93	40560	24000	2.72		
UCF309-TR	45	160	125	25	18	44	60					22		53000	31800	3.26
UCF310-TR	50	175	132	28	20	48	67					23	25	61750	37800	4.31
UCF311-TR	55	185	140	30	20	52	71	23	26	M20	105~190	71500	44800	5.28		
UCF312-TR	60	193	150	33	22	56	78					26	30	81600	51800	6.26
UCF313-TR	65	208	166	33	22	58	78					30	30	93860	60500	7.65
UCF314-TR	70	226	178	36	25	61	83	25	31	M22	145~260	104260	68000	9.23		
UCF315-TR	75	236	184	39	25	66	89	25	32			113360	76800	10.5		
UCF316-TR	80	250	196	38	27	68	90	31	34			122850	86500	12.4		
UCF317-TR	85	260	204	44	27	74	100	31	40	M27	270~480	132600	96500	15.3		
UCF318-TR	90	280	216	44	30	76	100					35	40	143000	108000	17.6
UCF319-TR	95	290	228	59	32	94	121					35	41	156000	122000	21.6
UCF320-TR	100	310	242	59	32	94	125	38	42	M33	490~890	171600	140000	25.6		
UCF322-TR	110	340	266	60	35	96	131	41	46	M36	630~1130	158000	178000	35.2		
UCF324-TR	120	370	290	60	40	110	140					51	51	175000	208000	49.3
UCF326-TR	130	410	320	65	45	115	146					54	54	195000	242000	63.4
UCF328-TR	140	450	350	75	55	125	161	59	59			212000	272000	77.5		

加厚型

型号	d	L	J	A ₂	A ₁	A	E	N	S	螺栓	紧定扭力 (N·m)	额定负载(N)		重量 (kg)		
												动(Cr)	静(Cor)			
UCFU202-TR	15	86	63.5	19	15	29.5	37.3	11.5	12.7	M10	12~21	12800	6650	0.65		
UCFU203-TR	17															
UCFU204-TR	20															
UCFU205-TR	25	93	70	20	16	30	38.7	14	17.5	M12	21~37	14000	7880	0.78		
UCFU206-TR	30	106	82.5									32.5	42.2	19500	11200	1.01
UCFU207-TR	35	116	92									35	46.2	25700	15200	1.37
UCFU208-TR	40	129	101.5	39	54.2	29600	18200	1.81								
UCFU209-TR	45	135	105	24	18	40	54.2	16	19	M14	34~60	31850	20800	2.09		
UCFU210-TR	50	143	111	28	20	45	60.6	22				35100	23200	2.43		
UCFU211-TR	55	162	130	31	21	49	64.4					43550	29200	3.46		
UCFU212-TR	60	175	143	34	22	53.5	73.7					47800	32800	4.09		
UCFU213-TR	65	184	149	38	23	58	77.7	18	25.4	M16	53~93	57200	40000	4.88		
UCFU214-TR	70	188	152	38	23	60	82.4					60800	45000	5.49		
UCFU215-TR	75	200	159	41	24	62	85.5					66000	49500	6.15		
UCFU216-TR	80	207	165	42	25	63	91.3	22	33.3	M20	105~190	122000	92800	7.03		



型号
UCF201S-TR



数量	1~9	10~
价格	100%	另行报价

