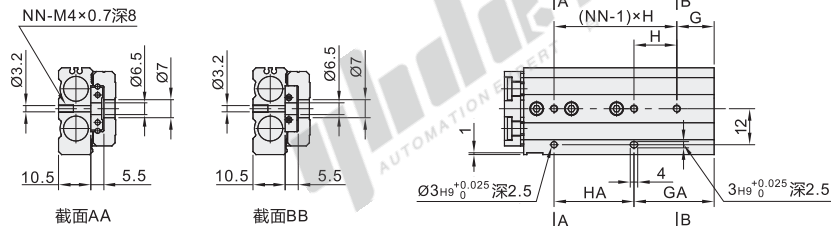
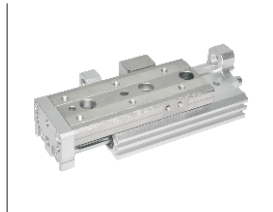


# 气动滑台

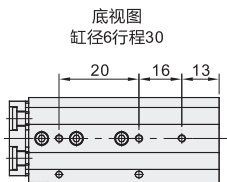
## 循环式直线导轨 缸径6

代码	类型	动作形式
WHA13	气动滑台 循环式直线导轨	双作用

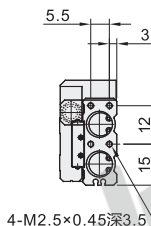
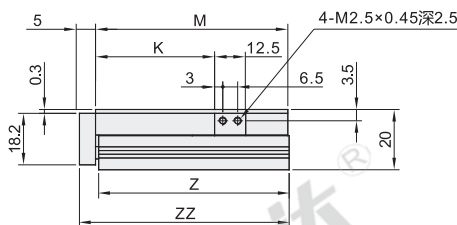


截面AA

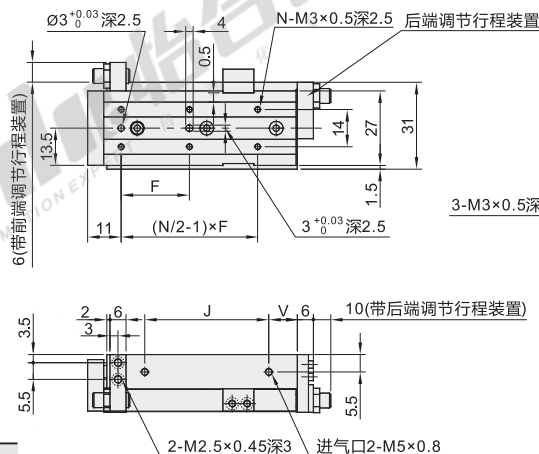
截面BB



底视图  
缸径6行程30



4-M2.5x0.45深3.5



理论出力表

缸径	动作方向	受压面积 (mm <sup>2</sup> )	使用压力(MPa)						
			0.2	0.3	0.4	0.5	0.6	0.7	
6	伸	57	11	17	23	29	34	40	
	缩	42	8	13	17	21	25	29	



视角标准：第一视角

型号		行程	磁性开关数量	调整装置		接管螺纹	使用流体	最高使用压力 MPa	最低使用压力 MPa	环境和流体温度	活塞使用速度 mm/s	行程长度公差	给油	
代码	缸径			N(无)	带金属限位器									
WHA13	6	10	0~2	N(无)	带金属限位器	M5	空气	0.7	0.15	-10~60°C	50~500	+1 0	不需要	
		20		带橡胶限位器	AS(前端调程)									CS(前端调程)
		30		AT(后端调程)	CT(后端调程)									
		40		A(两端调程)	C(两端调程)									
		50												

配套磁性开关WHS13-L2-2.

行程	F	N	G	H	NN	GA	HA	V	J	K	M	Z	ZZ
10	22	4	6	23	2	13	16	9	17	21.5	42	41.5	48
20	25	4	13	26	2	13	26	9	27	31.5	52	51.5	58
30	21	6	—	—	3	29	20	9	37	41.5	62	61.5	68
40	26	6	11	28	3	39	28	16	48	51.5	80	79.5	86
50	27	6	21	28	3	49	28	9	65	61.5	90	89.5	96



请按图示订货

型号		行程	磁性开关数量	调整装置
代码	缸径			
WHA13	6	10	0~2	N(无)
		20		AS(前端调程)

WHA13-6-10-2-A-S



未税价(元)

数量	1~19	20~
价格	100%	另行报价



交货期  
10